



Vanad **KOMPAKT** /

KOMPAKT Light

Vanad
CNC Thermal Cutting Machines

- > **AUTOGEN , PLAZMA**
- > **KOMPAKTHEIT**
- > **HOHE GESCHWINDIGKEIT**
- > **EINFACHE INSTALLATION**

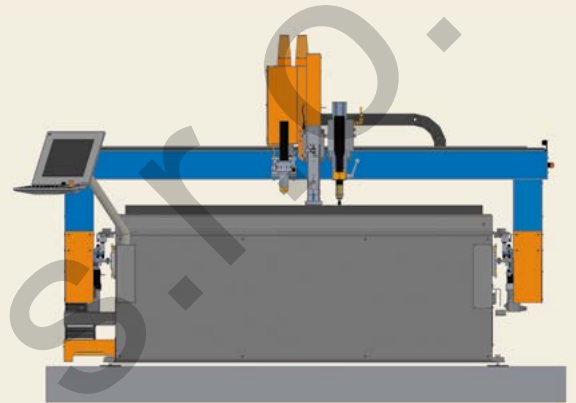
Vorteile

- komplexe Maschinenreihe zur Bearbeitung der gängigsten Blechformate
- steife Konstruktion des abgesaugten Materialtisches mit integrierter Laufbahn des Technologie- Portalträgers
- doppelseitiger Längsantrieb
- Linearführung aller Verfahrsachsen
- neue Reihe der verstellbaren großformatigen Touchscreens mit Industrietastatur; Modell Light mit dem mobilen Touchscreen Power Panel 500 mit Industrietastatur
- präzise Steuerung der Zünd- und Arbeitshöhe des Brenners
- hohe Positionierungsgenauigkeit auch im Dauerbetrieb
- Standardstärke des zu trennenden Materials:
 - KOMPAKT 50 mm (Autogen 70 mm)
 - KOMPAKT Light 30 mm (Autogen 50 mm)
- hervorragende dynamische Eigenschaften der Maschine
- leistungsstarkes, betriebsstabiles, anwenderfreundliches CNC-System
- Beseitigung der Ausfallzeiten während des Betriebs

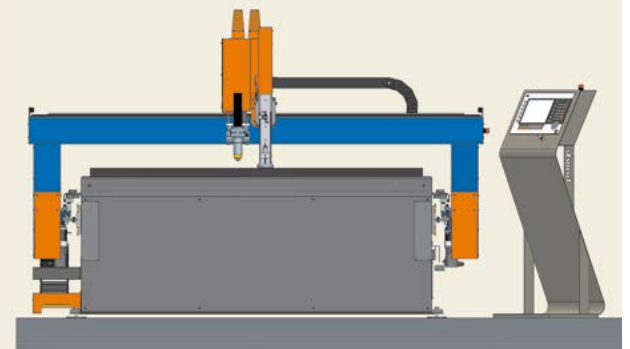
Die CNC-Schneidmaschinen Vanad **KOMPAKT** und **KOMPAKT Light** bieten eine hervorragende kompakte Lösung mit einfacher Installation und Manipulation. Die Konstruktion ist geeignet für übliche Blechformate und entspricht allen Anforderungen an einen leistungsstarken Arbeitsplatz. Die Maschine Vanad **KOMPAKT** kann dank ihrer soliden Konstruktion mit einer modernen leistungsstarken Plasmaanlage und mit der Autogentechnologie ausgerüstet werden. **KOMPAKT Light** wurde für den Einsatz von Standard-Luftplasmaanlagen entwickelt. Sie ermöglicht auch die Installation von weiteren Zusatzanlagen.



Vanad **KOMPAKT**



Vanad **KOMPAKT Light**



◀ Die Maschine Vanad **KOMPAKT** ist ein Bestandteil unseres Vorführcentrums und wird auch oft zum Vorführen des Qualitätsschneidens auf Messen im In- und Ausland verliehen. Vanad **KOMPAKT** kann mit zwei Zusatzanlagen ausgerüstet werden

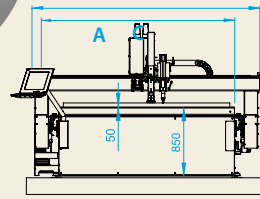


Standardausrüstung

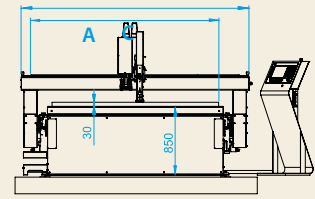
- doppelseitiger Portalantrieb
- flexible Energieketten
- Steuerungssystem B&R
- einfache Datenübertragung über LAN-Netz, USB-Stick
- präzise Höhensteuerung des Plasmabrenners
- pneumatisch-elektrische Einstellung der Zündhöhe des Plasmabrenners

Optionsausrüstung

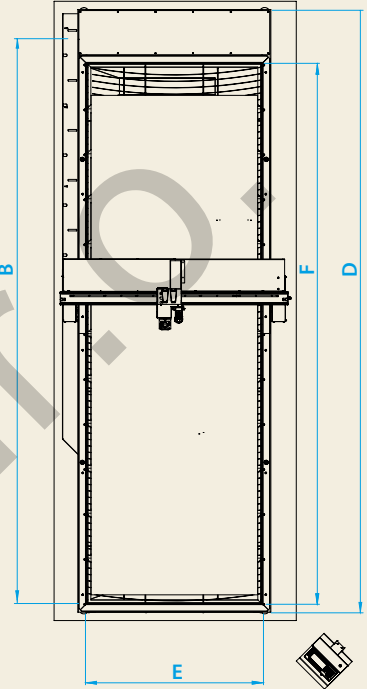
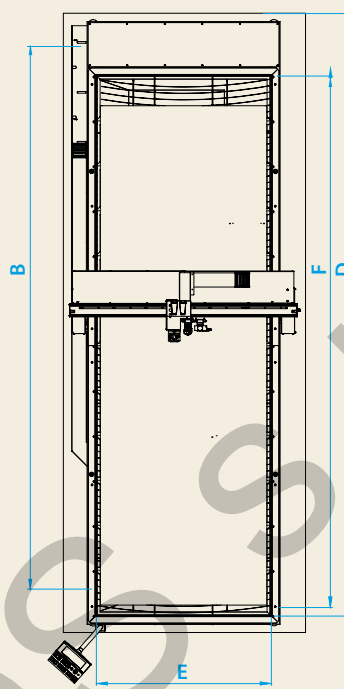
- Plasmamarkiereinrichtung
- Ankörneinrichtung
- Nadelmarkiereinrichtung
- Bohreinheit
- Einheit für Kontaktsteuerung der Höhe des Plasmabrenners – zum Schneiden von dünnen Blechen
- CAD/CAM-Software zur Vorbereitung der Schnittdaten



Vanad **KOMPAKT**



Vanad **KOMPAKT Light**



		Vanad KOMPAKT						Vanad KOMPAKT Light				
		10x20	15x30	15x60	20x30	20x40	20x60	10x20	15x30	15x60	20x40	20x60
Arbeitsbreite der Maschine	A [mm]	1200	1700	1700	2200	2200	2200	1200	1700	1700	2200	2200
Arbeitslänge der Maschine	B [mm]	2290	3290	6530	3290	4290	6530	2290	3290	6530	4290	6530
Gesamtbreite der Maschine	C [mm]	1730	2230	2230	2730	2730	2730	1730	2230	2230	2730	2730
Gesamtlänge der Maschine	D [mm]	3140	4140	7380	4140	5140	7380	3140	4140	7380	5140	7380
Ladebreite für das Material	E [mm]	1100	1600	1600	2100	2100	2100	1100	1600	1600	2100	2100
Ladelänge für das Material	F [mm]	2160	3240	6480	3240	4320	6480	2160	3240	6480	4320	6480
Max. Verfahrgeschwindigkeit	[m/min]	42,4						14,1				
Maximale Anzahl der Supporte		1x Primär-Support + 2x Zusatzanlage						1x Primär-Support + 1x Zusatzanlage				



◀ Die KOMPAKT Light ist eine durchgearbeitete Anlage, die für mittelstarke Plasmaanlagen konzipiert ist. Die Maschine kann mit einer Zusatzanlage ausgerüstet werden

▶ Die CNC-Schneidemaschine Vanad KOMPAKT ist aufgrund ihrer hervorragenden Eigenschaften, der einfachen Handhabung und der schnellen Montage sehr beliebt bei vielen unseren Kunden

