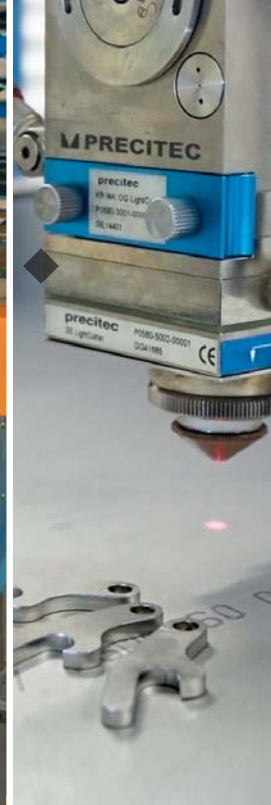
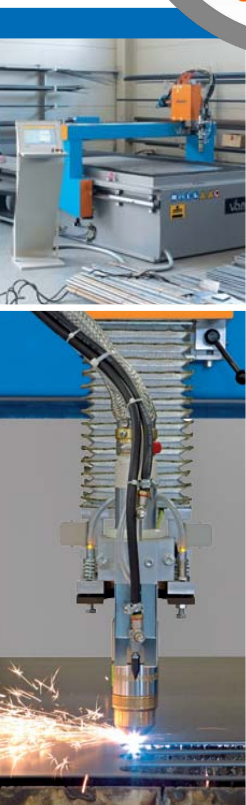




vánad

Více než 20 let zkušeností s vývojem strojů



AUTOGENNÍ, PLAZMOVÉ A LASEROVÉ CNC řezací stroje

ERBOS s.r.o. Tel.: 0944093833 E-mail: obchod@erbos.sk

VÝVOJ >>> VÝROBA >>> MONTÁŽ >>> SERVIS

VANAD 2000 a.s.



> VANAD 2000 a.s. – pokračovateľ tradície výroby pálíacich strojů v ČR

Spoločnosť Vanad 2000 a.s. se sídlom v Golčově Jeníkově je výrobcem vysoce výkonných CNC strojů moderní konstrukce pro tvarové řezání autogenem, nejmodernějšími plazmovými technologiemi současnosti a vláknovým laserem.

Od roku 1994 se specializujeme na výrobu a vývoj vysoce výkonných CNC strojů pro tvarové řezání. Tradice výroby a know-how našich pálíacich strojů navazuje na více než 40letou historii výroby pálíacich strojů v bývalém Československu. Za dobu své existence jsme vyrobili a dodali stroje stovkám spokojených zákazníků doma i v zahraničí. Vyvíjime vlastní originální software a konstrukci s důrazem na vysokou kvalitu strojů.

Naším cílem je přinést maximální užitnou hodnotu. Díky nepřetržitému výzkumu a vývoji, podpořenému rozsáhlým know-how, a zkušenostem všech pracovníků firmy přinášíme na tuzemský i zahraniční trh průběžně nová a inovativní řešení řezacích pracovišť. Samozřejmostí a velkou předností společnosti Vanad 2000 a.s. je vysoká variabilita dodávaných strojů. Díky ní jsme schopni každou zakázku přizpůsobit požadavkům zákazníka a navrhnout pro něj kompletní individuální řešení. Komplexností nabízených řešení se řadíme mezi přední výrobce a dodavatele pálíacich strojů nejen na domácím trhu. Rychlý a profesionální záruční i pozáruční servis je pro nás samozřejmostí.

Vanad 2000 a.s. je autorizovaným partnerem nejvýznamnějších dodavatelů technologií termického dělení materiálu. Naší vizí je být světovým dodavatelem strojů na termické dělení a přitom si zachovat individuální přístup k zákazníkům. Prioritami společnosti jsou v první řadě spokojení zákazníci, inovace a vývoj strojů, profesionalita, dodržování etických zásad a ochrana životního prostředí.

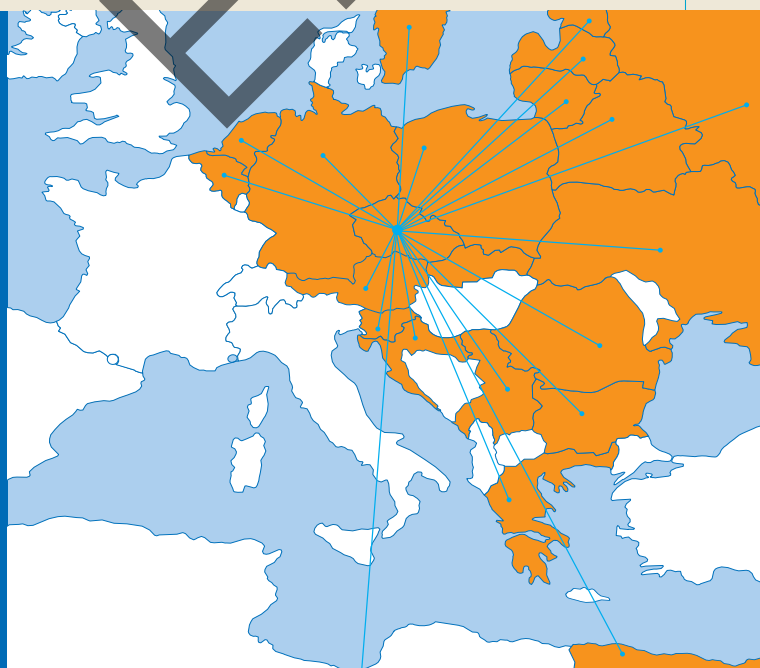
Společnost v datech

- 2015 Rotátory – RotCut-SUPREMA, RotCut-KOMPAKT Laser a RotCut-MIRON Laser
- 2014 Stroje Vanad MIRON Laser a KOMPAKT Light

- 2013 Stroj Vanad BLUESTER s automatickou plazmovou 3D hlavou, stroj Vanad SUPREMA
- 2012 Stroj Vanad KOMPAKT Laser
- 2011 Prodán stroj s výrobním číslem 1000
- 2010 Automatická rotační tříhořáková hlava, rotátor RotCut pro tvarové řezání do trubek
- 2009 Stroj ARENA B&R
- 2008 Nová řada strojů s řídicím systémem B&R, výroba přesunuta do nových prostor
- 2007 Vyroben stroj s pořadovým číslem 800, dokončeno nové sídlo společnosti



- 2004 Prodán stroj s výrobním číslem 500, zahájení rekonstrukce areálu firmy
- 2003 Zvýšení optimalizace řezacích pracovišť z hlediska produktivity řezání, nákladů a ochrany životního prostředí
- 2001 Stroj Vanad KOMPAKT s integrovaným materiálovým stolem, transformace firmy na Vanad 2000 a.s.
- 2000 Zahájen export strojů na celosvětový trh
- 1998 Modifikace stroje PROXIMA s aplikacemi pro plazmu HD
- 1997 Stroj PROXIMA – stroj nejvyšší třídy, výstavba vlastní provozovny
- 1996 Zahájen export strojů na evropský trh
- 1995 Výroba strojů řad MIRA a ARENA – zahájení sériové výroby
- 1994 Založení společnosti Vanad s.r.o., rekonstrukce starších strojů, vývoj vlastního stroje a řídicího systému



◀ Obchodní síť

Kromě rozsáhlé obchodní sítě v Evropě máme zástupce také v Egyptě, Jihoafrické republice a arabských zemích GCC



Parametry strojů Vanad

Parametry našich strojů umožňují zpracování všech běžně dostupných materiálů určených pro pálení autogenem, plazmou a laserem. Stroje vynikají jednoduchou obsluhou a snadnou a rychlou přípravou dat. Pro účely tvarově a co do přesnosti velmi náročného pálení jsou vybaveny řadou speciálních nástrojů vyvíjených vlastním týmem spolupracovníků. Jedinečnost námi poskytovaných řešení přináší široké spektrum využití, a tím i možnost získání konkurenční výhody na trhu.

Při konstrukci a výrobě strojů je pro nás samozřejmostí využití nejmodernějších technologií. Vysoká tuhost, výborná dynamika, maximální přesnost vedení portálu i suportů s kvalitním stíráním vodicích ploch – to jsou vlastnosti, které předurčují stroje Vanad pro nasazení i v těch nejnáročnějších provozech s maximálními nároky na produktivitu řezání a kvalitu výpalků.

Základním předpokladem k dosažení rozměrové přesnosti, kolmosti hran i struktury řezu výpalků je, vedle nasazení nejvhodnější technologie řezání, dostatečně jemný posuv, konstantní rychlost, vysoké zrychlení, odolnost proti kmitání hořáku, vysoká přesnost a opakovatelnost. Splnění těchto požadavků je prvořadým kritériem při konstrukci strojů Vanad. Výsledkem je mimořádně tuhá konstrukce, přesné vedení, výkonné pohony, bezvúlové převody a moderní řídicí systém. Vše výše zmíněné umožňuje dosahovat té nejvyšší kvality výpalků.



Poskytujeme:

- individuální odborné návrhy řešení pro optimální efektivitu,
- předprojektové konzultace, návrhy pálících pracovišť,
- projekty umístění pracovišť včetně zakreslení přívodů energií,
- zajištění přípravy pracovišť.

- dopravu strojů k zákazníkovi,
- instalaci a uvedení řezacích pracovišť do provozu
- modernizaci řezacích pracovišť.

Dodáváme:

- kompletní vybavení řezacích pracovišť (materiálový stůl, odsávání, filtrace),
- laserové, plazmové zdroje a hořáky pro řezání plamenem,
- přídatná zařízení pro optimalizaci efektivity produkce,
- spotřební materiál pro laserové, plazmové i autogenní pálení,
- kompletní sortiment originálních náhradních dílů. ◆



Pracoviště před modernizací



Pracoviště po modernizaci

Centrum termického dělení kovů

Představujeme centrum termického dělení kovů v prostorách vývojového centra naší společnosti. S osmi pracovišti se jedná o největší stálou předváděcí expozici termického dělení v ČR.

Smyslem centra je:

- pomoci zájemcům s výběrem nejvhodnějšího CNC stroje, příslušenství a technologie,
- předvedení technologických možností CNC pálících strojů značky Vanad,
- poradit a případně proškolit zaměstnance na obsluhu CNC strojů či programů pro přípravu dat,
- spolupracovat s odbornými školami při osvětě v oblasti termického dělení a usnadnit tak studentům přechod ze školy do praxe.



◀ Nové sídlo společnosti Vanad, vybudované v roce 2007 v bývalém areálu textilního podniku Technolen, nabízí rozsáhlé prostory pro další rozvoj společnosti a možnost vytvořit jedinečný showroom

▶ CNC stroje Vanad a ukázky řezání můžete zhlédnout v našem předváděcím centru termického dělení v Golčově Jeníkově



Vanad BLUESTER



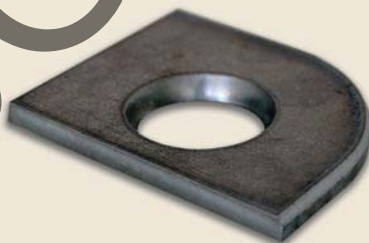
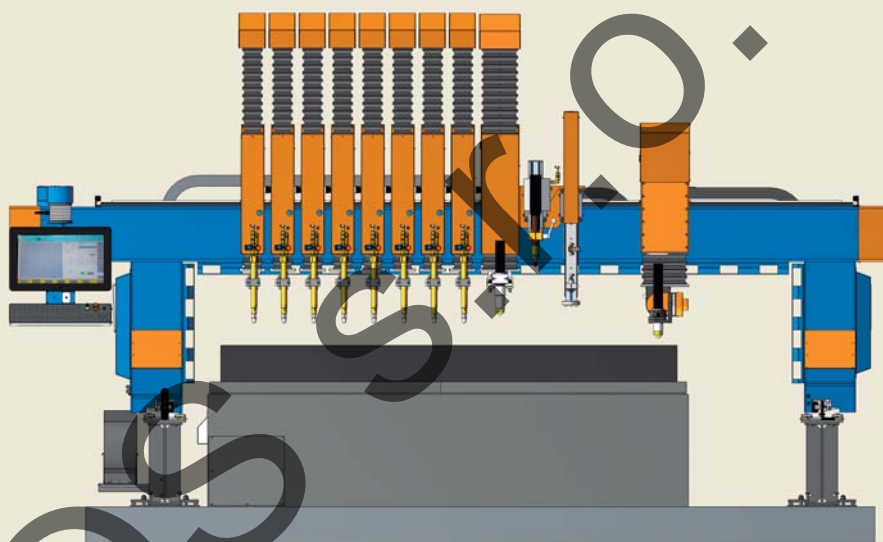
- > AUTOGEN / PLAZMA
- > NEJVYŠŠÍ VÝKON
- > 3D PLAZMOVÁ HLAVA
- > NEJVYŠŠÍ KVALITA



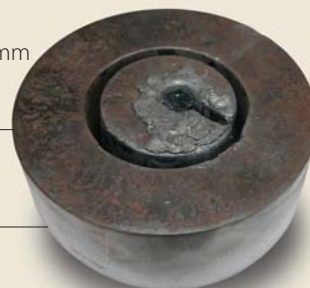
Přednosti

- oboustranný pohon podélného pojezdu
- vysoká nosnost ramene stroje – možnost použít až 10 suportů
- lineární vedení na všech pojezdových osách
- nová řada polohovatelných velkoformátových panelů s průmyslovou klávesnicí
- standardní síla děleného materiálu do 400 mm
- precizní řízení zapalovací a pracovní výšky hořáku
- vysoká přesnost polohování i po dlouhodobém provozu
- vynikající dynamické vlastnosti stroje
- eliminace neproduktivních časů při provozu
- výkonný, provozně stabilní, uživatelsky přívětivý CNC systém
- digitální odměřování poloh EnDat

CNC pálicí stroj Vanad Bluester představuje technologickou špičku na trhu. Je určen do nejtěžších provozů. Uplatnění nachází při zpracování největších formátů plechů s použitím plazmové, autogenní technologie i úkosování plně automatickou 3D plazmovou hlavou. Příslušenství tohoto stroje zahrnuje celou řadu přídatných zařízení.



až 400 mm



◀ Pálicí pracoviště BLUESTER 45 x 120 realizované v roce 2014 s plazmovým zdrojem Kjellberg HiFocus 440i a s autogenní technologií

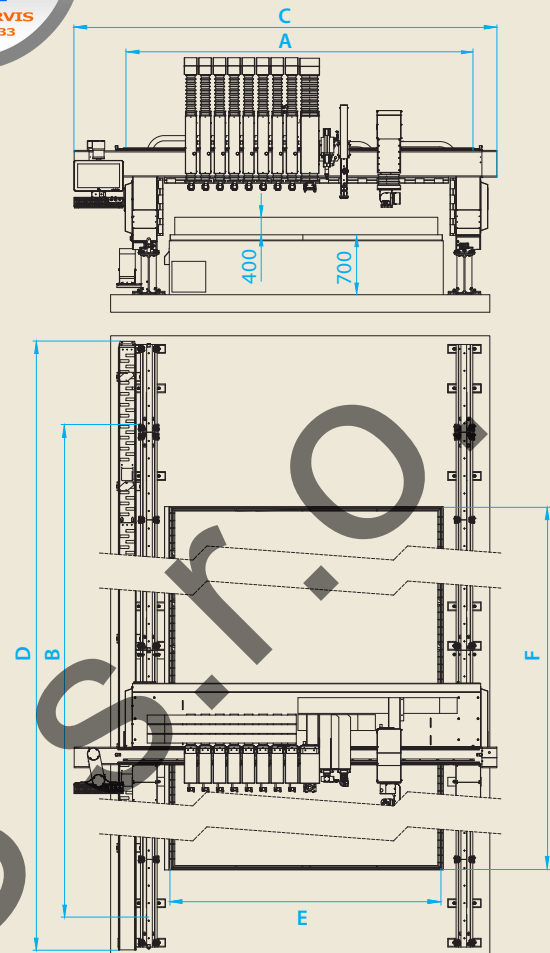
▶ Navrtávací jednotka se používá pro značení míst pro další zpracování. Může být použita jako doplněk efektivně zvyšující produktivitu nebo jako nezávislá technologie

Standardní vybavení

- dělené podvozky pro automatické seřízení portálu
- podélné vyztužené nosníky IPE pojezdové dráhy
- ohebné energetické řetězy
- elektrické zapalování plamene autogenního hořáku
- přenos pálicích dat pomocí USB, LAN sítě
- precizní řízení zapalovací a pracovní výšky hořáku
- řídicí systém B&R

Volitelné vybavení

- suport pro 3D plazmové robotické řezání
- značící jednotka – značení plazmou
- značící jednotka – značení mikroúderem
- značící jednotka – značení rýsovací jehlou
- navrtávací jednotka
- jednotka pro kontaktní regulaci výšky plazmového hořáku – pro pálení tenkých plechů
- autogenní jednotka pro pálení prímých úkosů (V, X)
- CAD/CAM software pro přípravu pálicích dat



Vanad BLUESTER		20	25	30	35	...	až 80	
Pracovní šířka stroje	A [mm]	2134	2634	3134	3634	dále po 500	8134	
Pracovní délka stroje	B [mm]	(4 035, 5 035, 7 035, 9 035, 11 035, 13 035, 15 035, max. 61 035)				dále po 500	až 61 035	
Celková šířka stroje	C [mm]	3950	4450	4950	5450	dále po 500	9950	
Celková délka stroje	D [mm]	(5 044, 6 044, 8 044, 10 044, 12 044, 14 044, 16 044, max. 62 044)				dále po 500	až 62 044	
Zakládací šířka pro plech	E [mm]	2100	2600	3100	3600	dále po 500	až 8100	
Zakládací délka pro plech	F [mm]	podle pracovní délky stroje						až 60000
Maximální přesuvná rychlost	[m/min]	42,4						
Maximální počet suportů		10 (v kombinaci 1x hlavní suport, 1x vedlejší plazmový suport, 8x vedlejší autogenní suport, 2x přídatné zařízení, 2x 3D-suport, 1x tříhořáková hlava automatická, 2x tříhořáková hlava ruční)						



◀ 3D automatická plazmová hlava rozšiřuje možnosti použití CNC stroje BLUESTER

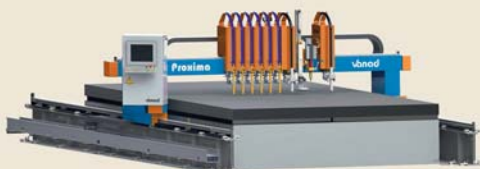
▶ Stroj je možno dodat jako součást kompletní dodávky pálicího pracoviště, tj. včetně plazmového zdroje a spotřebních dílů pro plazmové nebo autogenní pálení, kompresoru pro dodávku tlakového vzduchu včetně jeho úpravy pro řezání, odsávacího a filtračního zařízení pro odsávání zplodin vznikajících při termickém dělení



Vanad PROXIMA



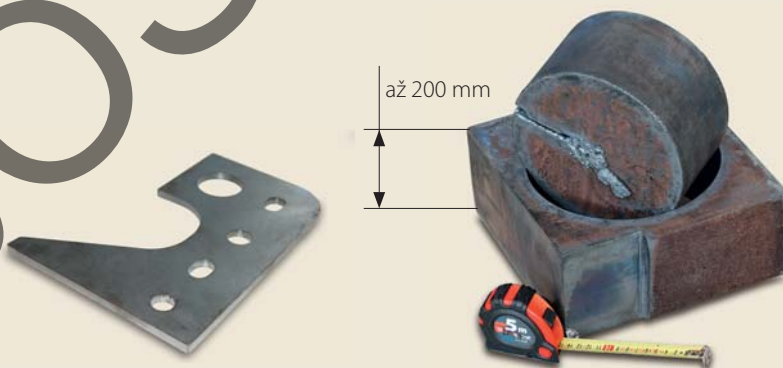
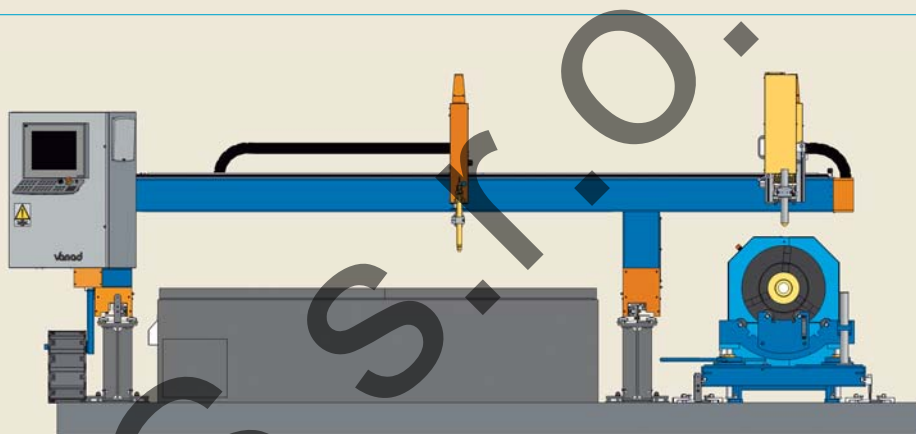
- > AUTOGEN / PLAZMA
- > VYSOKÝ VÝKON
- > VYSOKÁ PŘESNOST
- > ROZSÁHLÉ PŘÍSLUŠENSTVÍ
- > PŘÍDAVNÉ ZAŘÍZENÍ
RotCut



Přednosti

- oboustranný pohon podélného pojezdu
- lineární vedení na všech pojezdových osách
- nová řada velkoformátových panelů s velkou průmyslovou klávesnicí
- standardní síla děleného materiálu do 200 mm
- vysoká přesnost polohování i při dlouhé době provozu
- vynikající dynamické vlastnosti stroje
- eliminace neproduktivních časů při provozu
- výkonný, provozně stabilní, uživatelsky přívětivý CNC systém
- vysoká nosnost ramene stroje – možnost použít až 8 suportů

Vanad PROXIMA je vysoce výkonný CNC pálicí stroj určený do těžkých provozů a pro náročné zákazníky. Stroj pracuje s velkými formáty plechů s větším počtem autogenních hořáků, a to včetně ručního či automatického úkosování. Instalované plazmové suporty jsou ideální pro využití nejmodernějších a nejvýkonnějších plazmových zdrojů. Stroj je dále možno doplnit o další přídatná zařízení včetně RotCUT pro pálení trubek a profilů.



◀ Komplettní pálicí pracoviště Proxima realizované v roce 2014. CNC stroj je vybaven plazmovým zdrojem Kjellberg HiFocus 360i, autogenní technologií, filtrací Tigemma a kompresorem Orlik

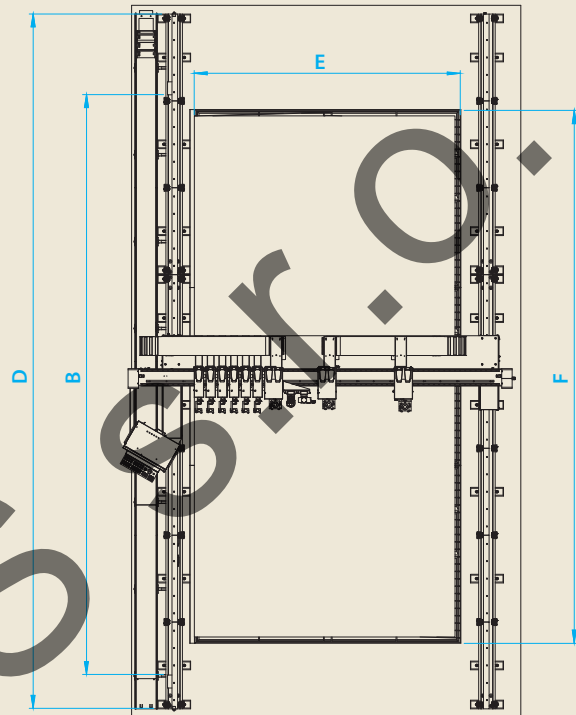
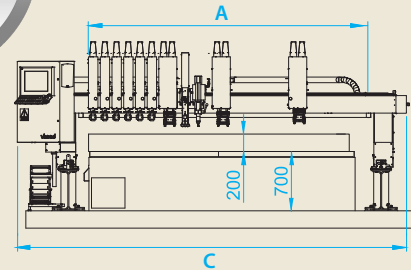
▶ Vysoce výkonné douportálové pálicí pracoviště PROXIMA realizované v roce 2013 s plazmovým zdrojem Kjellberg HiFocus 440i a s autogenní technologií

Standardní vybavení

- podélné vyztužené nosníky IPE
- ohebné energetické řetězy
- elektronická regulace výšky hořáků
- přenos pálicích dat pomocí USB, LAN sítě
- precizní řízení zapalovací a pracovní výšky hořáku
- řídicí systém B&R

Volitelné vybavení

- značící jednotka – značení plazmou
- značící jednotka – značení mikroúderem
- značící jednotka – značení rýsovací jehlou
- navrtávací jednotka
- jednotka pro kontaktní regulaci výšky plazmového hořáku – pro pálení tenkých plechů
- autogenní jednotka pro pálení přímých úkosů (V, X)
- elektrické zapalování plamene autogenního hořáku
- CAD/CAM software pro přípravu pálicích dat



Vanad PROXIMA		15	20	25	30	...	až 60	
Pracovní šířka stroje	A [mm]	1634	2134	2634	3134	dále po 500	6134	
Pracovní délka stroje	B [mm]	(3490, 4490, 6490, 8490, 9490, 10490, 12490, 15490, max. 24490)				dále po 500	až 24490	
Celková šířka stroje	C [mm]	2990	3490	3990	4490	dále po 500	7490	
Celková délka stroje	D [mm]	(5044, 6044, 8044, 10044, 12044, 14044, 16044, max. 26044)				dále po 500	až 26044	
Zakládací šířka pro plech	E [mm]	1600	2100	2600	3100	dále po 500	až 6100	
Zakládací délka pro plech	F [mm]	podle pracovní délky stroje						až 24000
Maximální přesuvná rychlost	[m/min]	35,4						
Maximální počet suportů		8 (v kombinacích 1x hlavní suport, 1x vedlejší plazmový suport, 6x vedlejší autogenní suport, 2x přídatné zařízení, 1x tříhořáková hlava automatická, 2x tříhořáková hlava ruční)						



▶ Automatická tříhořáková řezací hlava je přídatné zařízení používané pro úkosové řezání materiálů. Vytvořené úkosy slouží často jako svařovací plochy

▶ CNC pálicí stroj PROXIMA může být vybaven až 8 suporty – například 6 autogenními a 2 plazmovými suporty pro zpracování velkých plechů



Vanad SUPREMA



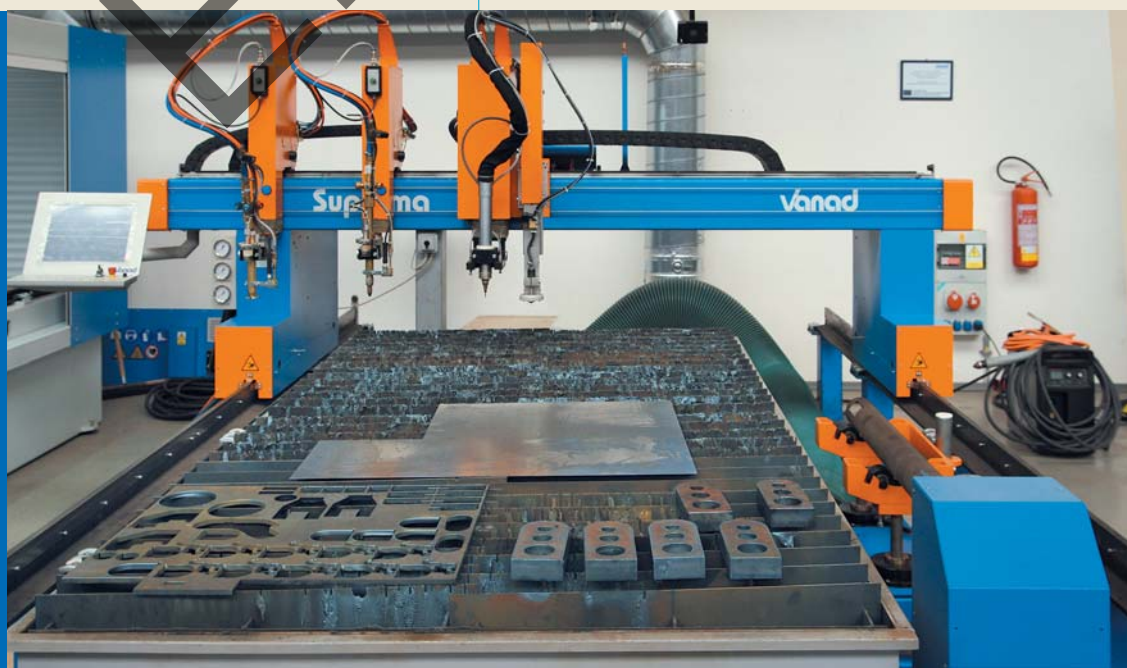
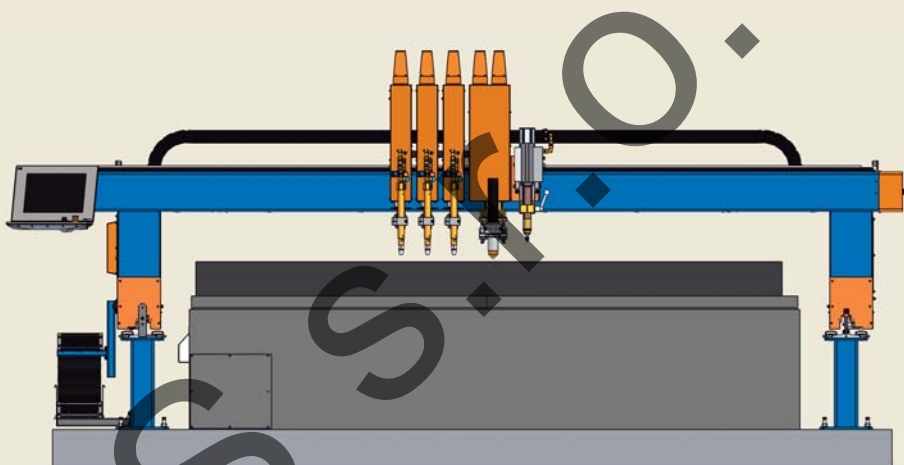
- > AUTOGEN / PLAZMA
- > VYSOKÁ ÚČINNOST
- > MAXIMÁLNÍ PŘESNOST
- > VYSOKÝ VÝKON



Přednosti

- lineární vedení na všech jezdvových osách
- nová řada polohovatelných velkoformátových panelů s průmyslovou klávesnicí
- motory s vysokým krouticím momentem a se zpětnou vazbou – dobré dynamické vlastnosti stroje
- proporcionální rozvod plynu
- standardní síla děleného materiálu do 175 mm
- USB, LAN konektor pro snadný přenos dat
- eliminace neproduktivních časů při provozu
- výkonný, provozně stabilní, uživatelsky přívětivý CNC systém

Vanad Suprema je výborný inovativní CNC pálicí stroj vyhovující běžným provozním požadavkům. Představuje skvělé řešení v oblasti zpracování velkých standardních formátů plechů několika autogenními hořáky s možností ručního úkosování. Vanad Suprema je navržen pro osazení moderními a výkonnými plazmovými zdroji. Ke stroji lze instalovat další přídatná zařízení, rozšiřující jeho celkové využití.



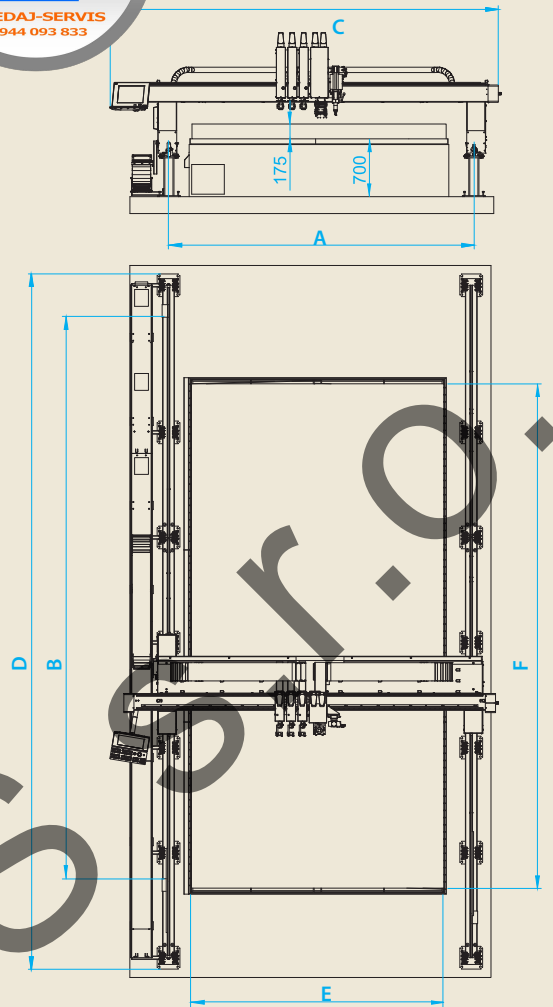
◀ Pálicí pracoviště SUPREMA realizované v roce 2014. CNC stroj je osazen plazmovým zdrojem Hypertherm Powermax 125 a autogenní technologií. Tato SUPREMA je vybavena také značící jednotkou s mnohými výhodami: trvalé značení, vysoká rychlost, nízké náklady, dlouhodobý a strojově čitelný zápis

Standardní vybavení

- oboustranný pohon podélného pojezdu
- řídicí systém B&R
- ohebné energetické řetězy
- přenos pálicích dat pomocí USB, LAN sítě
- precizní řízení zapalovací a pracovní výšky hořáku

Volitelné vybavení

- laserové ukazovátka pro nastavení počáteční polohy hořáku
- CAD/CAM software pro přípravu pálicích dat
- elektrické zapalování plamene autogenního hořáku
- IHT kapacitní řízení výšky autogenního hořáku



Vanad SUPREMA		15	20	25	30
Pracovní šířka stroje	A [mm]	1634	2134	2634	3134
Pracovní délka stroje	B [mm]		3580, 4580, 6580, 8580, 10580, 12580		
Celková šířka stroje	C [mm]	3070	3570	4070	4570
Celková délka stroje	D [mm]		5270, 6270, 8270, 10270, 12270, 14270		
Zakládací šířka pro plech	E [mm]	1600	2100	2600	3160
Zakládací délka pro plech	F [mm]		3000, 4000, 6000, 8000, 10000, 12000		
Maximální přesuvná rychlost	[m/min]		14,1		
Maximální počet suportů		1x hlavní suport, 3x vedlejší autogenní suport, 1x přídatné zařízení			



◀ Pozice a detail přídatného zařízení RotCUT pro stroj SUPREMA

▶ Dotykový panel s technologií klávesnic splňuje podmínky odolnosti IP65 proti vniknutí kapalin a cizích těles



Vanad ARENA



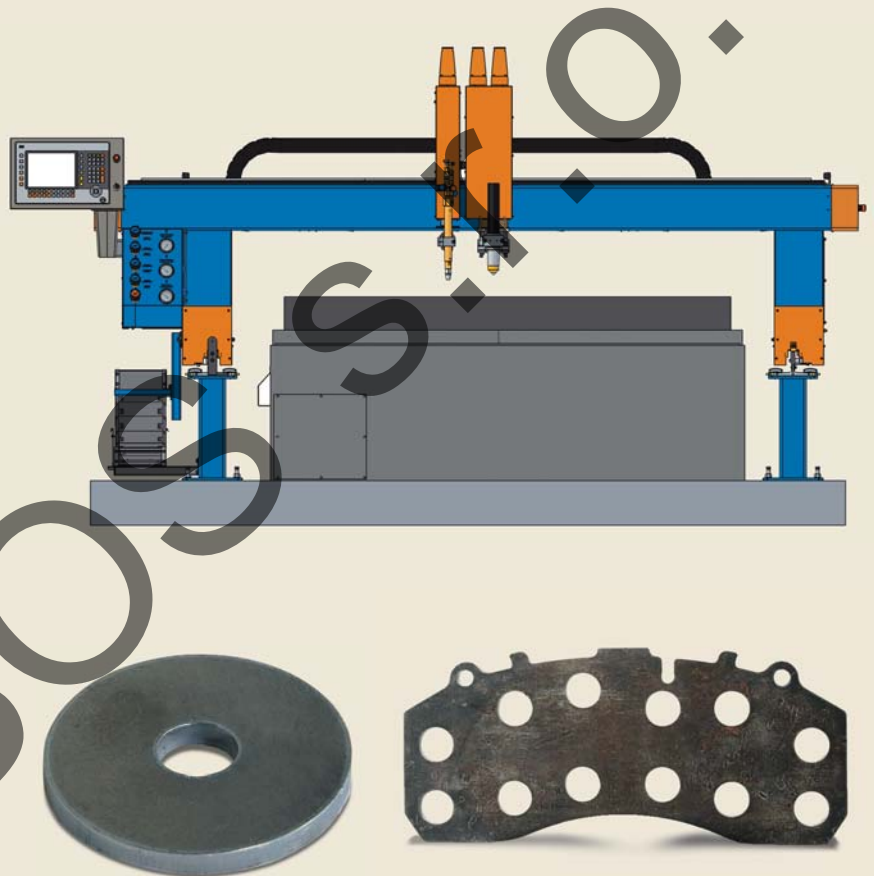
- > AUTOGEN / PLAZMA
- > EKONOMICKÝ PROVOZ
- > VELKÝ VÝKON
- > SNADNÉ OVLÁDÁNÍ



Přednosti

- vysoká přesnost polohování i při dlouhodobém provozu
- dotykový PowerPanel 500 s technologickou klávesnicí pro snadné ovládání
- motory s vysokým krouticím momentem – dobré dynamické vlastnosti stroje
- standardní síla děleného materiálu do 150 mm
- USB, LAN konektor pro snadný přenos dat
- eliminace neproduktivních časů při provozu
- výkonný, provozně stabilní, snadno ovladatelný CNC systém

CNC pálicí stroj Vanad ARENA je optimální řešení s jednoduchou konstrukcí, kterou ocení středně velké provozy. Stroj je určen ke zpracování běžných formátů plechů a je navržen k osazení jak plazmovou technologií s použitím běžných konvenčních plazem, tak i technologií autogenní. Na stroji je instalován dotykový panel s technologickou klávesnicí.



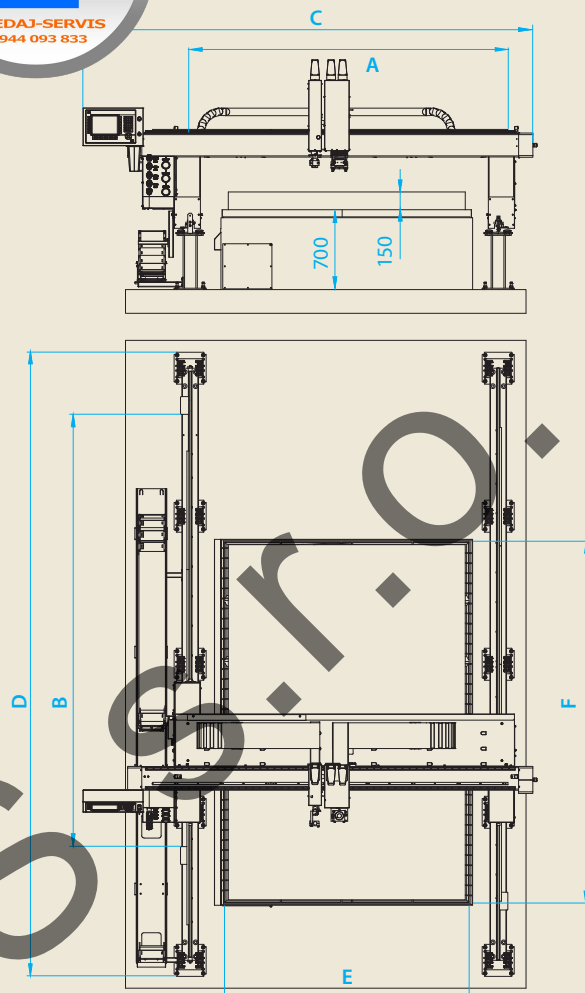
◀ CNC pálicí stroj ARENA s dotykovým panelem a autogenním hořákem. Autogenní hořák je vybaven IHT kapacitním řízením výšky. Součástí pracoviště je odsávací a filtrační zařízení Tigemma

Standardní vybavení

- oboustranný pohon podélného pojezdu
- řídicí systém B&R
- ohebné energetické řetězky
- přenos pálicích dat pomocí USB, LAN sítě
- precizní řízení zapalovací a pracovní výšky hořáku

Volitelné vybavení

- laserové ukazovátko pro nastavení počáteční polohy hořáku
- CAD/CAM software pro přípravu pálicích dat
- elektrické zapalování plamene autogenního hořáku
- IHT kapacitní řízení výšky autogenního hořáku



Vanad ARENA

		15	20
Pracovní šířka stroje	A [mm]	1634	2134
Pracovní délka stroje	B [mm]		3230, 4230, 6230
Celková šířka stroje	C [mm]	3300	3800
Celková délka stroje	D [mm]		5270, 6270, 8270
Zakládací šířka pro plech	E [mm]	1600	2100
Zakládací délka pro plech	F [mm]		3000, 4000, 6000
Maximální přesuvová rychlost	[m/min]		12,7
Maximální počet suportů		1x hlavní suport, 1x vedlejší autogenní suport	



▶ Mobilní dotykový panel je jedna z možných variant pro řízení stroje

▶ Kompletní pálicí pracoviště ARENA realizované v roce 2013. CNC stroj o rozměrech 2×4 metry je vybaven plazmovou technologií, autogenní technologií pro řezání až 150 mm, IHT kapacitním řízením výšky a navrtávací jednotkou. Součástí pracoviště je odsávací a filtrační zařízení Kemper



Vanad MIRA



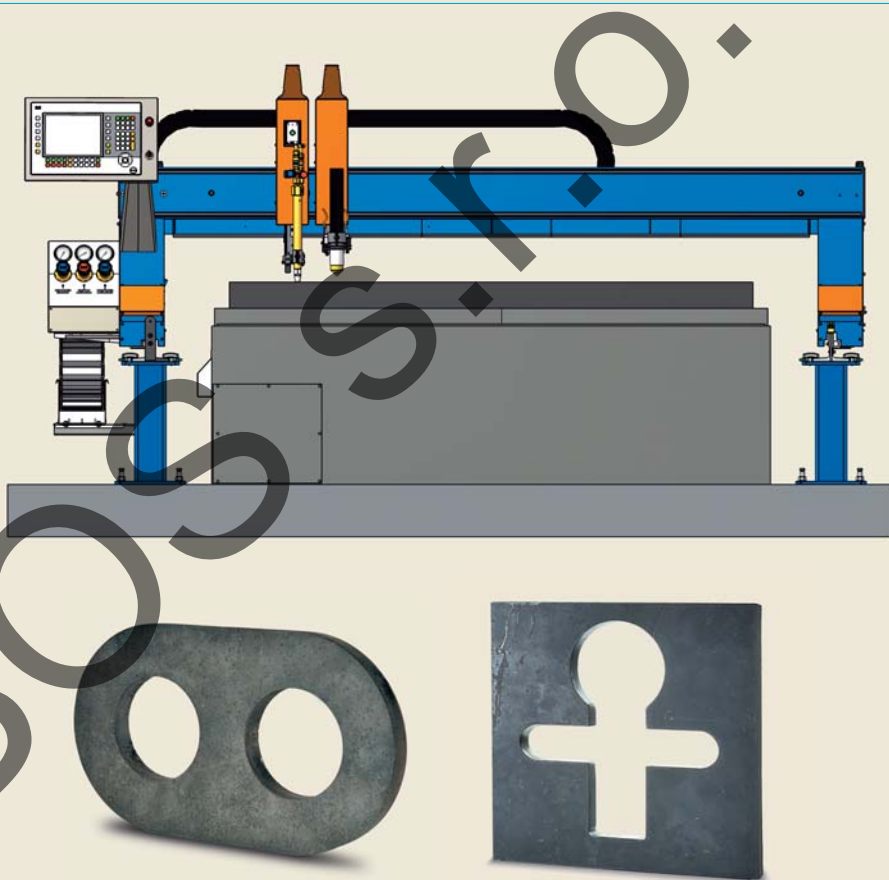
- > AUTOGEN / PLAZMA
- > JEDNODUCHOST
- > SNADNÁ OVLADATELNOST
- > EFEKTIVNOST



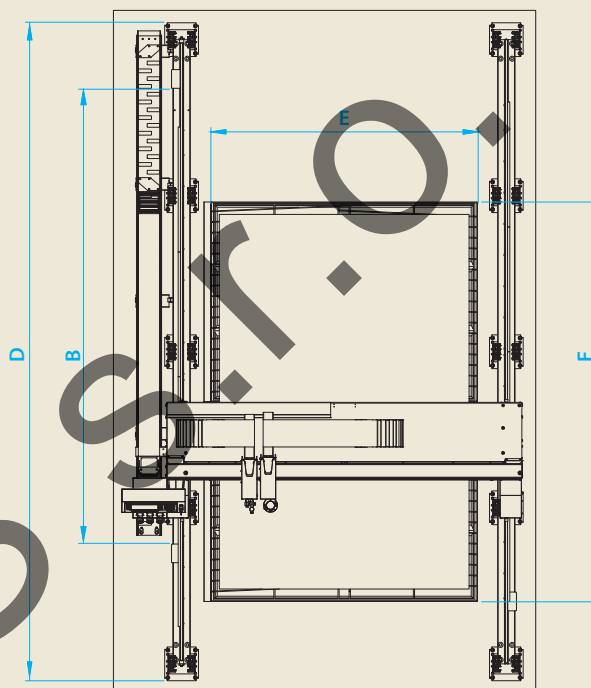
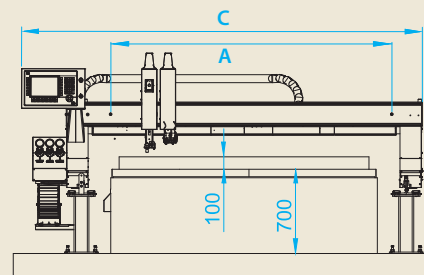
Přednosti

- oboustranný pohon podélného pojezdu
- dotykový PowerPanel 500 s technologickou klávesnicí pro snadné ovládání
- motory s vysokým krouticím momentem
- výborné dynamické vlastnosti stroje
- standardní síla děleného materiálu do 100 mm
- USB, LAN konektor pro snadný přenos dat
- eliminace neproduktivních časů při provozu
- výkonný, provozně stabilní, uživatelsky přívětivý CNC systém

CNC pálicí stroj Vanad MIRA vyniká svou jednoduchostí a je ideálním řešením pro menší provozy nebo firmy začínající s termickým dělením. Konstrukce tohoto stroje je navržena tak, aby vyhovovala běžným formátům plechů. Výborně pracuje s jednoplynovými plazmami. V případě potřeby dělení silnějších ocelových plechů je stroj osazen autogenním suportem.



◀ CNC pálicí stroj Vanad MIRA je vybaven autogenní technologií, laserovým ukazovátkem a elektrickým zapalováním plamene autogenního hořáku. Snímek zachycuje propal 100 mm konstrukční oceli. CNC stroj MIRA je také nainstalován v našem předváděcím centru, kde si jej můžete prohlédnout a vyzkoušet



Standardní vybavení

- řídicí systém B&R
- ohebné energetické řetězy
- přenos pálicích dat pomocí USB, LAN sítě
- precizní řízení zapalovací a pracovní výšky hořáku

Volitelné vybavení

- laserové ukazovátka pro nastavení počáteční polohy hořáku
- CAD/CAM software pro přípravu pálicích dat
- elektrické zapalování plamene autogenního hořáku
- IHT kapacitní řízení výšky autogenního hořáku

Vanad MIRA

		15	20
Pracovní šířka stroje	A [mm]	1634	2134
Pracovní délka stroje	B [mm]		1820, 3820, 4820, 6820
Celková šířka stroje	C [mm]	2710	3210
Celková délka stroje	D [mm]		3270, 5270, 6270, 8270
Zakládací šířka pro plech	E [mm]	1600	2100
Zakládací délka pro plech	F [mm]		1000, 3000, 4000, 6000
Maximální přesuvová rychlost	[m/min]		12,7
Maximální počet suportů		plazma+autogen NEBO autogen+autogen	



◀ Pálicí pracoviště Vanad MIRA realizované v roce 2013 s plazmovým zdrojem Hypertherm Powermax 105

▶ Detail suportu s autogenním hořákem vybavený IHT kapacitním řízením výšky



Vanad MIRON



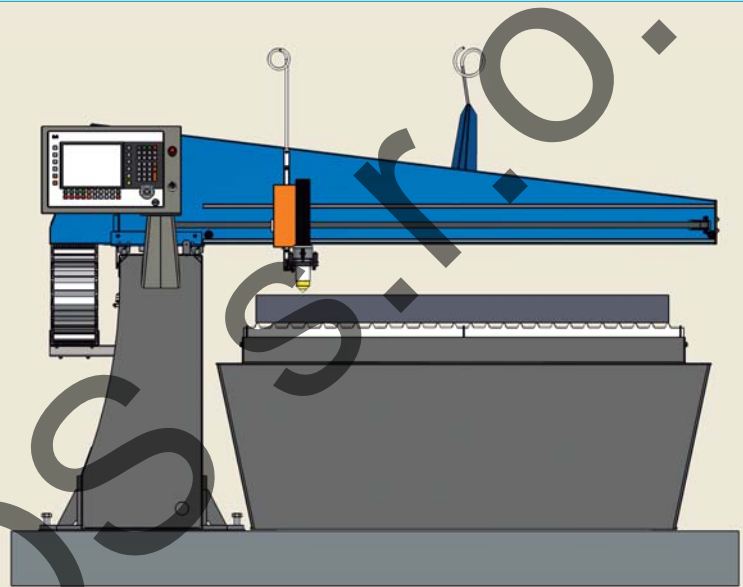
- > AUTOGEN / PLAZMA / LASER
- > SNADNÝ PŘÍSTUP
- > MALÉ ROZMĚRY
- > PŘÍDAVNÉ ZAŘÍZENÍ
RotCut



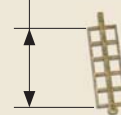
Přednosti

- možnost osazení všemi typy řezacích technologií (autogen, plazma, laser)
- malá zástavbová délka i šířka oproti portálové konstrukci
- snadný boční přístup ke stolu
- výkon vláknového laseru až 1 kW
- dotykový PowerPanel 500 s technologickou klávesnicí; model MIRON Laser s polohovatelným dotykovým 15" panelem s technologickou klávesnicí a 24" displejem pro sledování procesu pálení
- jednoduché řízení
- tuhá konstrukce samostatného bloku dráhy
- standardní síla děleného materiálu do 100 mm
- řezání i vysoce reflexních materiálů
- minimální řezná spára, možnost společného řezu
- eliminace neproduktivních časů při provozu
- výkonný, provozně stabilní, uživatelsky přívětivý CNC systém

CNC pálicí stroj Vanad MIRON je špičkové zařízení s jednoduchou konstrukcí. Jeho výhodou je rychlá a jednoduchá montáž. Díky otevřenému přístupu může i přes malé rozměry zpracovávat větší nebo nestandardní formáty. Toto zařízení lze osadit třemi technologiemi: plazmou, autogenem a také laserem. Základní dodávané modely jsou MIRON s plazmovou nebo autogenní technologií, MIRON RotCUT pro řezání trubek a profilů a MIRON Laser.



10 mm



◀ MIRON Laser je výkonný CNC pálicí stroj osazený vláknovým laserem, který úspěšně pálí kovové i nekovové materiály, např. slídové desky, plechy z HSS, klingerit, mirelon, pěnový polyethylen, anti-vibromat, karton, korek, mosaz, bronz, měď, vlnitou lepenku.

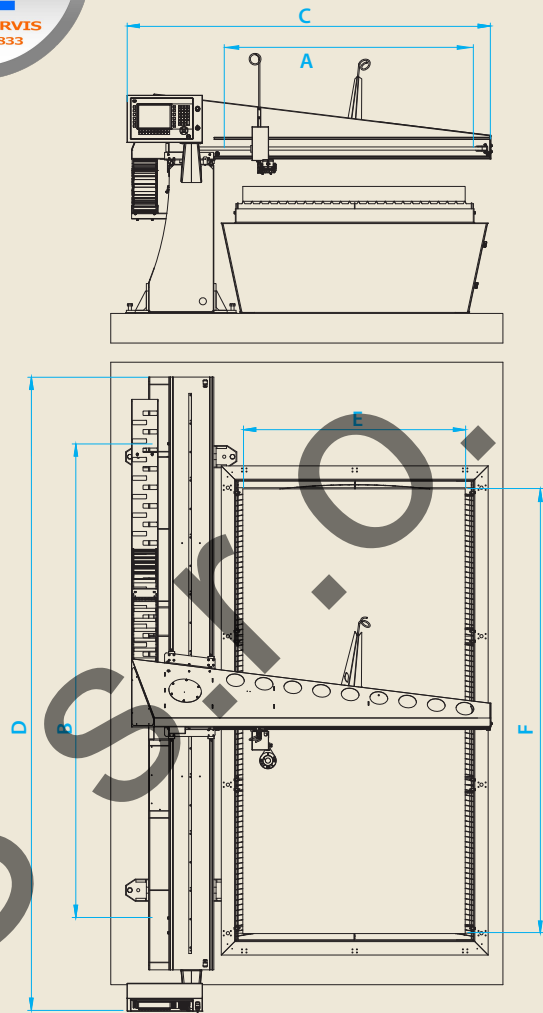
Stroj také umožňuje laserové řezání vzduchem, což nejen mnohonásobně sníží náklady na řez, ale také přináší další výhody při řezání hliníku a nerezavějící konstrukční oceli

Standardní vybavení

- řídicí systém B&R
- ohebné energetické řetězy
- dvě lineární vedení pro jednostranný pohon podélného pojezdu
- motory s konstantním kroutícím momentem – vysoká kvalita výpalků
- přenos pálicích dat pomocí USB, LAN sítě
- precizní řízení výšky plazmového hořáku

Volitelné vybavení

- laserové ukazovátko pro nastavení počáteční polohy hořáku
- hlídání výšky IHT
- CAD/CAM software pro přípravu pálicích dat



Vanad MIRON		10	15
Pracovní šířka stroje	A [mm]	1 100	1 600
Pracovní délka stroje	B [mm]		2 150, 3 150
Celková šířka stroje	C [mm]	1 920	2 420
Celková délka stroje	D [mm]		3 278, 4 278
Zakládací šířka pro plech	E [mm]	1 000	1 500
Zakládací délka pro plech	F [mm]		2 000, 3 000
Maximální přesuvová rychlost	[m/min]		12,7
Maximální počet suportů			1x suport



Vanad MIRON lze dodat jako kompletní pálicí pracoviště včetně plazmového, autogenního nebo laserového zdroje a spotřebních dílů, kompresoru pro dodávku vzduchu včetně jeho ošetření, odsávacího a filtračního zařízení pro odsávání zplodin vznikajících při termickém dělení



Vanad RotCUT



- > AUTOGEN / PLAZMA / LASER
- > TRUBKY A PROFILY
- > ŘEŠENÍ NA MÍRU
- > VYSOKÁ PŘESNOST

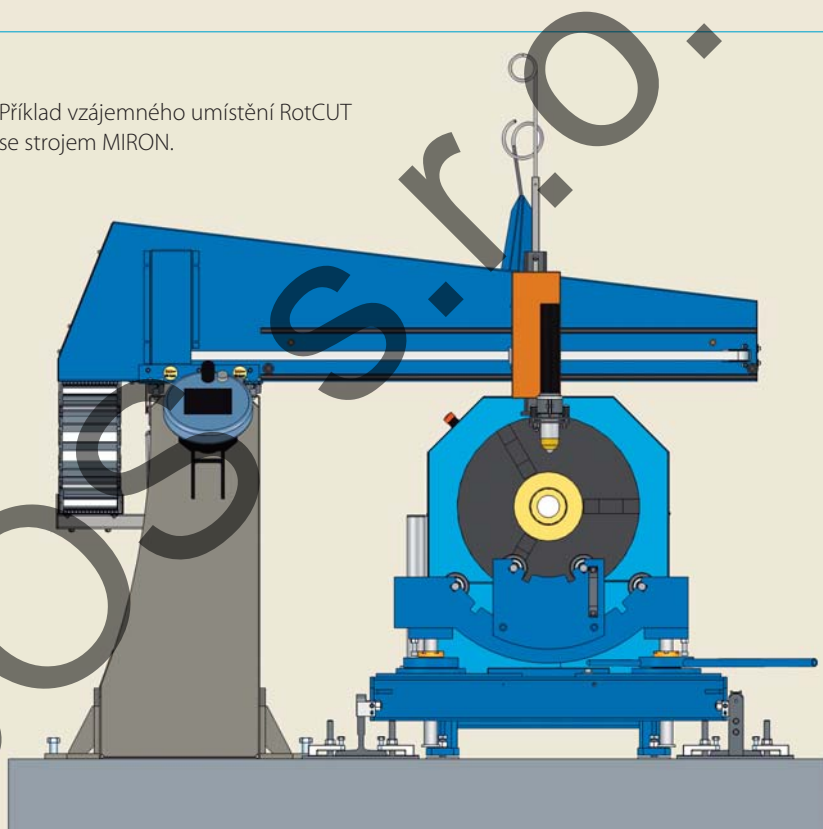


Přednosti

- osvědčená konstrukce a snadná obsluha stroje
- robustní konstrukce umožňující dosažení vysoké přesnosti zhotovovaných tvarů
- spolehlivý, uživatelsky přívětivý systém ovládání
- ve spojení se standardním pálicím strojem vysoká univerzálnost pracoviště
- variabilita tvorby pálicích plánů
- minimální investiční náklady
- možnost využití zařízení v kombinaci s řídicí jednotkou CNC pálicího stroje Vanad PROXIMA a MIRON
- převod pohybu z programu v ose „X“ do rotační osy „Rc“ během pálení

RotCUT je moderní efektivní zařízení pro zpracování trubek a profilů, dodávané spolu se stroji Vanad. RotCUT je určen pro průmyslovou výrobu komponentů ocelových konstrukcí. Vyniká jedinečnou přesností, spolehlivostí a výkonem. Zařízení je vždy konfigurováno přesně na míru každého zákazníka, aby bylo docíleno maximálního rozsahu průměru a vysoké produktivity. Součástí zařízení RotCUT jsou podpěrné lunety a dráha pro jejich rychlé přesouvání.

Příklad vzájemného umístění RotCUT se strojem MIRON.



◀ Příkladné zařízení RotCUT pro řezání trubek a profilů lze použít v kombinaci s dalšími stroji, např. PROXIMA, SUPREMA, MIRON, MIRON Laser či KOMPAKT Laser

Vyrábíme dva typy RotCUT se servomotory pro stroj PROXIMA:

- RotCUT Mini – s maximálním průměrem trubek 314 mm
- RotCUT – s průměrem trubek v rozmezí 60–1000 mm

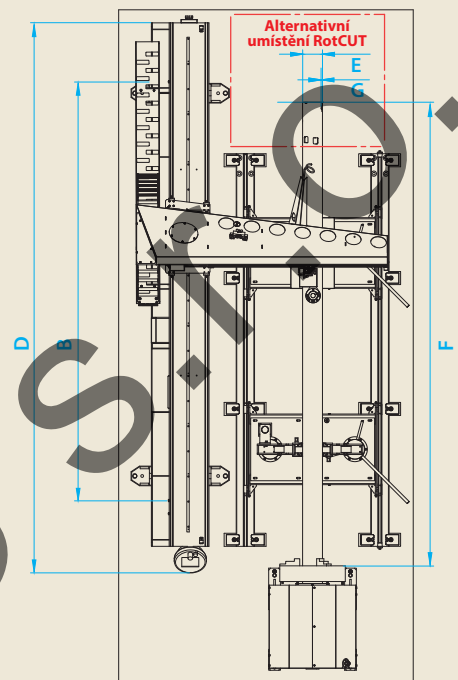
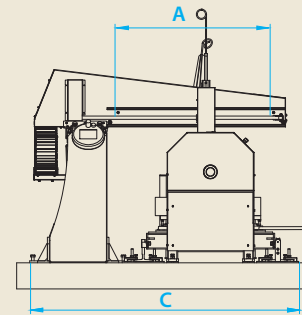
Možnosti kombinací zařízení RotCUT

RotCUT pro zpracování trubek a profilů lze kombinovat s těmito CNC stroji:

- RotCUT + Vanad MIRON
- RotCUT + Vanad PROXIMA
- RotCUT + Vanad KOMPAKT Laser
- RotCUT + Vanad SUPREMA



Příklad vzájemného umístění RotCUT se strojem MIRON



		MIRON + RotCUT	PROXIMA + RotCUT	KOMPAKT Laser + RotCUT	SUPREMA + RotCUT Mini
Průměr trubky	E [mm]	60–600	60–1 000	max. 246	max. 314
Délka trubky	F [mm]	max. 3 000	max. 6 000	dle délky stroje (15x30 = 2 500)	max. 3 000
Síla stěny trubky	G [mm]	max. 20	max. 20	max. 20	max. 20
Pohon		servomotor s planetovou převodovkou			řukový motor s planetovou převodovkou
Konstrukce zařízení		ocelová montovaná			
Uchycení trubky		3 nebo 4čelistové upínací sklíčidlo			
Řídicí systém		B&R			

Pro naše zákazníky opracovávající trubky jsme připravili speciální řešení na míru – například stroj MIRON Laser s pevnolátkovým laserovým zdrojem SPI 500 W, přídatným zařízením Mini RotCUT, filtrací Kemper a kompresorem Orlík



Vanad **KOMPAKT** / **KOMPAKT Light**

> **AUTOGEN , PLAZMA**

> **KOMPAKTNOST**

> **RYCHLOST**

> **SNADNÁ INSTALACE**

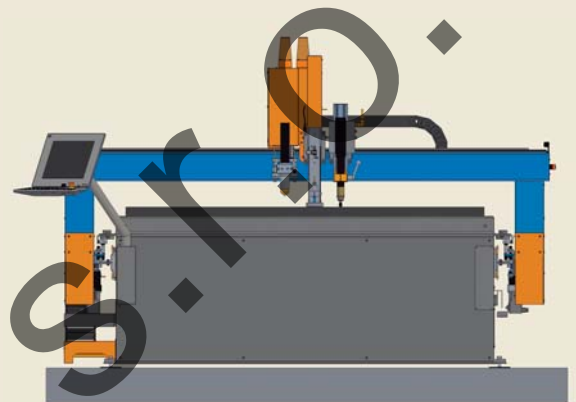
Přednosti

- ucelená řada strojů pro zpracování nejčastěji používaných formátů plechů
- tuhá konstrukce odsávaného materiálového stolu s integrovanou pojezdovou dráhou portálového nosiče technologie
- oboustranný pohon podélného pojezdu
- lineární vedení na všech pojezdových osách
- nová řada polohovatelných velkoformátových panelů s průmyslovou klávesnicí; model Light s mobilním dotykovým PowerPanelem 500 s technologickou klávesnicí
- precizní řízení zapalovací a pracovní výšky hořáku
- vysoká přesnost polohování i při dlouhodobém provozu
- standardní síla děleného materiálu:
 - KOMPAKT 50 mm (autogen 70 mm)
 - KOMPAKT Light 30 mm (autogen 50 mm)
- vynikající dynamické vlastnosti stroje
- výkonný, provozně stabilní, uživatelsky přívětivý CNC systém
- eliminace neproduktivních časů při provozu

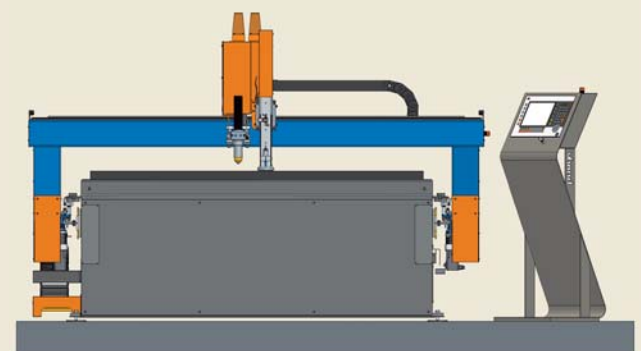
CNC pálicí stroje Vanad KOMPAKT a KOMPAKT Light představují skvělé ucelené řešení s jednoduchou montáží a manipulací. Konstrukce vyhovuje běžným formátům plechů a plně uspokojí požadavky na výkonné a v případě verze Light i malé pracoviště. Stroj Vanad KOMPAKT lze díky celistvé konstrukci osadit moderním výkonným plazmovým zdrojem i autogenní technologií. Zároveň umožňuje instalaci dalších přídatných zařízení.



Vanad **KOMPAKT**



Vanad **KOMPAKT Light**



◀ Stroj Vanad KOMPAKT je nedílnou součástí našeho předváděcího centra a je také často zapůjčován na předvedení kvalitních výpalků na výstavách v tuzemsku i zahraničí. Je vybaven plazmovou technologií a značící jednotkou. Vanad KOMPAKT může být doplněn o dvě přídatná zařízení

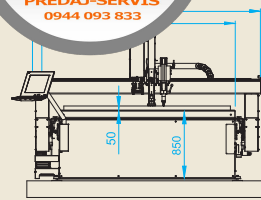


Standardní vybavení

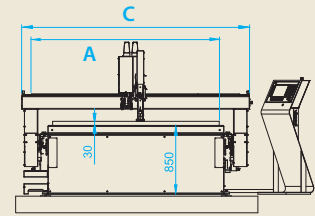
- oboustranný pohon portálu
- ohebné energetické řetězy
- řídicí systém B&R
- přenos pálicích dat pomocí USB, LAN sítě
- precizní řízení výšky plazmového hořáku
- pneumaticko-elektrické nastavení zapalovací výšky plazmového hořáku

Volitelné vybavení

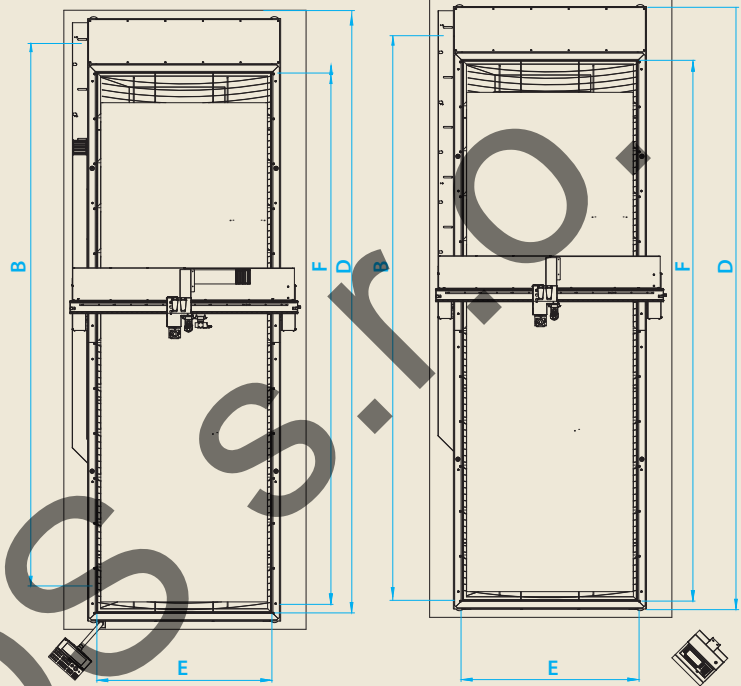
- značící jednotka – značení plazmou
- značící jednotka – značení mikroúderem
- značící jednotka – značení rýsovací jehlou
- navrtávací jednotka
- jednotka pro kontaktní regulaci výšky plazmového hořáku – pro pálení tenkých plechů
- CAD/CAM software pro přípravu pálicích dat



Vanad KOMPAKT



Vanad KOMPACT Light



		Vanad KOMPAKT						Vanad KOMPACT Light				
		10×20	15×30	15×60	20×30	20×40	20×60	10×20	15×30	15×60	20×40	20×60
Pracovní šířka stroje	A [mm]	1200	1700	1700	2200	2200	2200	1200	1700	1700	2200	2200
Pracovní délka stroje	B [mm]	2290	3290	6530	3290	4290	6530	2290	3290	6530	4290	6530
Celková šířka stroje	C [mm]	1730	2230	2230	2730	2730	2730	1730	2230	2230	2730	2730
Celková délka stroje	D [mm]	3140	4140	7380	4140	5140	7380	3140	4140	7380	5140	7380
Zakládací šířka pro plech	E [mm]	1100	1600	1600	2100	2100	2100	1100	1600	1600	2100	2100
Zakládací délka pro plech	F [mm]	2160	3240	6480	3240	4320	6480	2160	3240	6480	4320	6480
Maximální přesuvová rychlost	[m/min]	42,4						14,1				
Maximální počet suportů		1x hlavní suport + 2x přídatné zařízení						1x hlavní suport + 1x přídatné zařízení				

◀ KOMPACT Light představuje propracované řešení navržené pro středně výkonné plazmové zdroje. Stroj lze doplnit jedním přídatným zařízením

▶ CNC pálicí stroj Vanad KOMPACT je pro své výborné vlastnosti, snadnou obsluhu a rychlou montáž oblíben u mnoha našich zákazníků



Vanad KOMPAKT LASER



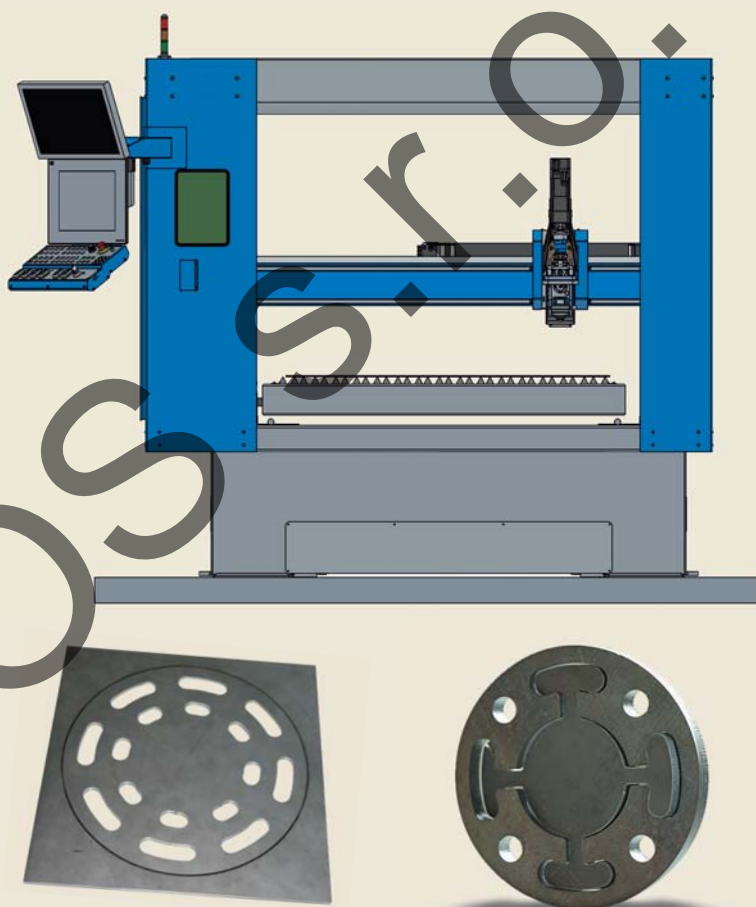
- > LASER
- > NEJVYŠŠÍ RYCHLOST
- > MAXIMÁLNÍ PŘESNOST
- > ÚSPORA ENERGIE



Přednosti

- vynikající dynamické vlastnosti stroje
- tuhá konstrukce bloku dráhy a stolu
- oboustranný pohon podélného pojezdu
- optické odměřování polohy
- polohovatelný dotykový 15" panel s technologickou klávesnicí a 24" displej pro sledování procesu pálení
- vysoká přesnost polohování i při dlouhodobém provozu
- výkon vláknového laseru až 3 kW
- řezání i vysoce reflexních materiálů
- minimální řezná spára, možnost společného řezu
- výkonný, provozně stabilní a uživatelsky přívětivý CNC systém
- eliminace neproduktivních časů při provozu
- minimální nároky na údržbu
- malá spotřeba energie a šetrnost k životnímu prostředí

CNC pálicí stroj Vanad KOMPACT Laser představuje nejmodernější kompaktní řešení pro osazení vláknových laserů. Díky své celistvé konstrukci vyniká jednoduchou montáží a manipulací. Konstrukce stroje pohodlně a s jedinečnou přesností vyhovuje běžným formátům plechů a také plně uspokojí požadavky zákazníků na vysoce výkonné pracoviště. Stroj je standardně vybaven kamerou pro sledování řezu na samostatném monitoru, bezpečnostními průhledy a automatickými roletami.



- ◀ Konstrukce stolu stroje KOMPACT Laser umožňuje variabilně řešit vysouvání roštu pro založení materiálu a umístění dopravníku pro vyvážení odpadu mimo řezací plochu dle dispozice pracoviště nebo požadavků zákazníka

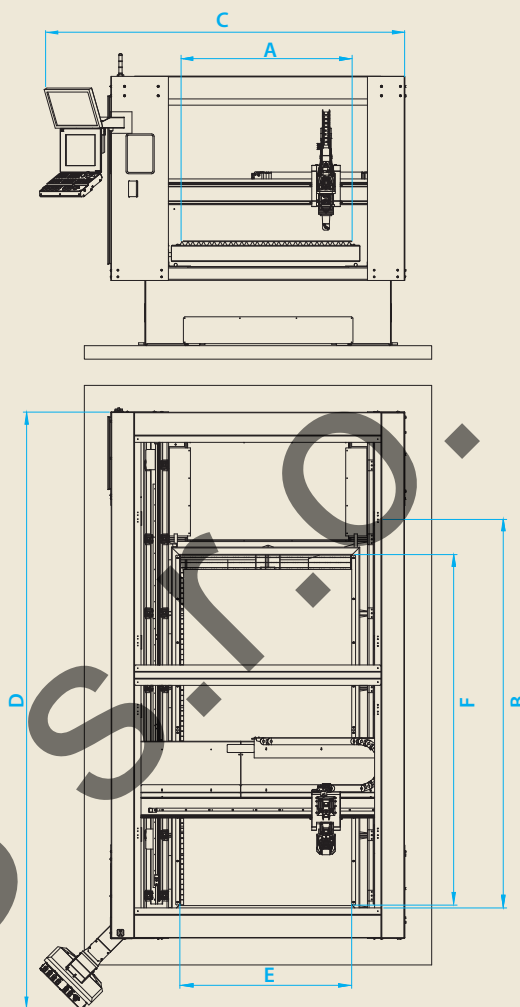


Standardní vybavení

- ohebné energetické řetězy v podélné ose
- lineární vedení na všech třech pojezdových osách
- řídicí systém B&R
- přenos pálicích dat pomocí LAN sítě, Wi-Fi nebo USB
- precizní řízení výšky řezací hlavy
- laserové značení
- kapacitní nastavení zapalovací výšky řezací hlavy
- kamera pro sledování řezu a zobrazení na samostatném monitoru
- ochranný filtr – 1 průhled velikosti A4–297 x 210 mm
- CAD/CAM software pro přípravu pálicích dat
- laserové ukazovátko

Volitelné vybavení

- optické závory kolem vysunutého roštu
- dopravníkový pás
- velkoformátová boční okna
- přesuvné rošty pro minimalizaci přípravných časů



Vanad KOMPACT LASER			12,5 × 25	15 × 30	20 × 40
Pracovní šířka stroje	A	[mm]	1350	1650	2150
Pracovní délka stroje	B	[mm]	2580	3100	4100
Celková šířka stroje	C	[mm]	2030	2440	2940
Celková délka stroje	D	[mm]	3830 (+ přesuvný rošt)	4600 (+ přesuvný rošt)	5600 (+ přesuvný rošt)
Zakládací šířka pro plech	E	[mm]	1250	1500	2000
Zakládací délka pro plech	F	[mm]	2500	3000	4000
Maximální přesuvová rychlost		[m/min]		45,3	
Maximální počet suportů				1x laserový suport	



► Vysuvný box na výpalky

◀ Stroj je dodáván jako kompletní pálicí pracoviště, tj. včetně laserového zdroje a spotřebních dílů pro laserové řezání, kompresoru pro dodávku tlakového vzduchu včetně jeho úpravy pro laserové řezání, odsávacího a filtračního zařízení pro odsávání zplodin vznikajících při termickém dělení

► Manuální vysuvný rošt



Servis, montáž, technologie

Servis

Provádíme servis CNC pálicích strojů a plazmových zdrojů. Zajišťujeme záruční i pozáruční servis, preventivní prohlídky, modernizaci strojů a opravy plazmových zdrojů, včetně poradenské činnosti a odborného servisu po telefonu.

Provádíme nadstandardní servis pro naše CNC stroje **Vanad ARENA**, **Vanad PROXIMA** a **Vanad KOMPAKT**.

Záruční servis

Opravu provedeme zdarma, pokud se nejedná o závadu způsobenou cizím zaviněním (kolize stroje s jiným zařízením chybou obsluhy, cizí předměty na dráze apod.). V případě závady bránící provozu stroje operativně zajistíme příjezd servisního technika. Ostatní problémy řešíme po dohodě.

Opravy plazmových zdrojů

Jsmo autorizovaným servisním partnerem všech dodavatelů plazmových zdrojů.

Modernizace strojů

Výměna opotřebených hřebenů, vedení stroje, repasování převodovek, výměna opotřebených ložisek, **montáž přídatných zařízení**, modernizace plynových rozvodů, výměna hořáků, redukčních ventilů, úprava software apod.

Poradenská činnost

Doškoluje obsluhu CNC strojů, dodáváme informace o údržbě stroje, technologických doplňcích a technologii řezání.

Servis po telefonu

Denně od 6 do 20 hodin (i o víkendů) poskytujeme telefonickou asistenci při řešení problémů na stroji (jednoduché opravy):

Montáž

Moderní technologie, vysoce kvalitní materiály a pečlivá montáž jsou zárukou vysoké přesnosti a dlouhé životnosti CNC pálicích strojů Vanad. Součástí montáže je proškolení obsluhy stroje pro používání jednotlivých technologií termického dělení a CAD/CAM software pro tvorbu pálicích plánů.

CAD/CAM software

Kvalitní CNC pálicí stroj se neobejde bez efektivní přípravy dat včetně jednoduchého přenosu dat do stroje. Stroje Vanad využívají různé softwarové produkty – WRYKRYŠ, SAPS, LANTEK, MTC NESTING.



Dodavatelské celky

Jsmo autorizovaným partnerem nejvýznamnějších dodavatelů technologií termického dělení materiálu – **Hypertherm, Kjellberg, Formica, SPI Laser, IPG, Messer, GCE, B&R Automation, Kemper, Tigemma, Vanterm**. Naše stroje je možno dodat jako součást kompletního pálicího pracoviště – CNC pálicí stroj, odsávaný materiálový stůl, plazmový nebo laserový zdroj, kompresor, filtrační zařízení a další.

Spotřební a náhradní díly

Použití originálních spotřebních a náhradních dílů představuje jediný způsob, jak zajistit dlouhodobě vysoký výkon a přesnost řezacího CNC pracoviště. Díky vyšší řezné rychlosti a výrazně delší životnosti se zvyšuje produktivita a spolehlivost stroje.

Plazmové zdroje:

dodáváme spotřební a náhradní díly k plazmovým zdrojům **Kjellberg, Hypertherm** a **Formica** – typ hořáku OTC a MAXIMIZER.

Autogenní hořáky:

dodáváme spotřební a náhradní díly ke strojním hořákům pro kyslíkové řezání **Messer, GCE** a **Harris** na acetylen, propan, zemní plyn a směsné hořlavé plyny MAPP, APACHI, ETHYLEN.

Dodací lhůty

Jsou-li díly skladem, objednávka je vyřízena ihned. Jinak je realizována v nejkratší možné lhůtě. Bližší informace o objednání spotřebních a náhradních dílů najdete na vanad@vanad.com.

Doplňkové technologie

Navrtávací jednotka

Pneumatická navrtávací jednotka je umístěna na suportu se samostatným pohonem. Vrtání lze použít jako doplněk pálení nebo jako samostatnou technologii. Tloušťka vrtaného materiálu je omezena zdvihem, způsobem chlazení, druhem materiálu apod.



Dodáváme originální spotřební a náhradní díly pro laserové, plazmové a autogenní řezání. Pomůžeme Vám optimalizovat kvalitu pálení a náklady. Kontaktujte nás na vanad@vanad.com s konkrétními údaji o Vašich požadavcích na pálení



Tříhořáková hlava

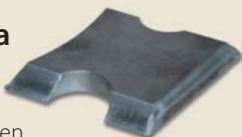
Pevný suport se třemi hořáky je volitelné přídatné zařízení. Používá se pro přímé dělení materiálu s manuálním nastavením úhlu řezu a distančním mechanickým nastavením pracovní výšky.

Automatická rotační tříhořáková hlava

Automatická rotační tříhořáková hlava je určena pro zhotovování výpalků, jako jsou například elementy svařenců. Výpalky jsou opatřeny úkosem – šikmým řezem požadovaného rozměru. Úkosity zhotovené s využitím tříhořákové hlavy jsou v tomto případě využívány jako svarové plochy.

3D automatická plazmová hlava

Až polovina světové produkce výpalků je pálena úkosem, a to zejména pro následné svařování. Díky využití robotických knihoven a transformací umožňuje **Vanad 3D plazmová hlava** plně automatické nastavení úhlů, korekci řezné spáry, přepočítání délky plazmového oblouku a hlídání výšky, čímž významně rozšiřuje možnosti využití pálicích strojů a zvyšuje jejich výkonnost. Konstrukce hlavy využívá pro rotační osy dvě cykloidní převodovky, které vynikají vysokou přesností, tuhostí, zatížitelností i kompaktními rozměry. Špičkové komponenty zajišťují přesnost a potřebnou dynamiku pohybu hlavy.



Fréza

Slouží jako doplněk pálení nebo jako hlavní aplikace na stroji určeném pro konkrétní výrobní úkol. Na základě dlouholetých zkušeností Vám navrhne konstrukci stolu a charakteristiku potřebné frézy.

Mikrouderová značící jednotka

Pneumatická jednotka s hrotem z tvrdokovu, kde pohyb zajišťuje stlačený vzduch. Hloubka značení je závislá na tvrdosti značeného materiálu. Mikrouderovou jednotku je možno použít se stroji **BLUESTER, PROXIMA, SUPREMA** nebo **KOMPAKT** ke značení kovových materiálů, jako je např. ocel nebo hliník. Mikrouderové značení je využíváno ve všech průmyslových oborech (logo, datum, čas, výrobní číslo, značky, jednoduchá grafika).

Řídicí systém B&R

Společnost B&R (Bernecker & Rainer Industrie-Elektronik GmbH) vznikla v roce 1983 v rakouském městě Eggelsberg. Dnes se řadí mezi světové lídry v oblasti automatizační techniky s obratem vyšším než 500 mil. € (v roce 2014). Heslo společnosti „Perfection in automation“ – Dokonalost v automatizaci také znamená, že se firma zaměřuje na vývoj výrobků a představuje technické trendy a standardy. Neustále roste počet zemí,

ve kterých společnost B&R působí – v současné době je to již téměř 75 zemí po celém světě. V České republice má centrálu v Brně a pobočky v Praze, Plzni a Zábřehu. S brněnskou centrálou spolupracujeme při vývoji a úpravách řídicího systému pro naše stroje již od roku 2006.

Hlavní elektronické komponenty jsou stále vyráběny a kontrolovány v rakouské centrále. Důraz je kladen na jakost a spolehlivost. B&R investuje téměř 15 % obratu zpět do výzkumu a vývoje a to zejména za účelem udržení svých technologií na vrcholu v oboru automatizace.

Operační systém všech řídicích systémů B&R je řešen zcela jinak než u konvenčních PLC. Je víceúlohový s deterministickým časovým chováním. Naleznete ho jak v nejmodernějších a nejvýkonnějších strojích tak i v zařízeních pro využití obnovitelných zdrojů.



Výhody pálicích strojů VANAD s řídicím systémem B&R oproti jiným systémům:

- vyšší produktivita • zkrácené najíždění hořáku u blízkých otvorů • snižování rychlosti na kruzích a obloucích • snižování řezacího proudu v rozích a na obloucích • propracované zapínání a vypínání plazmového oblouku • zvýšení životnosti plazmových spotřebních dílů • vyšší přesuvná rychlost • komunikace s okolím (USB, Ethernet TCP/IP, VNC, FTP i vzdálené připojení přes internet) • uživatelsky přívětivé a intuitivní ovládání stroje pomocí dotykové obrazovky a membránové klávesnice • možnost přerušení pálicího plánu, použití jiného a navrácení zpět k rozpracovanému plánu • více hodnot korekce řezné spáry pro obvod, otvory a různé průměry – kvalitnější výpalky • odolnost proti elektromagnetickému rušení • propracovaná diagnostika a zobrazení poruchových hlášení – díky tomu snadné a rychlé odstranění případných chyb • vysoká spolehlivost systému a odolnost HW i SW proti poruchám • nízký příkon elektronických komponentů, a tím i vysoká tepelná odolnost (komponenty pracují do teploty okolí +55°C) • modularita umožňující pozdější rozšíření – nižší cena • krytí ovládacího panelu a klávesnice IP65.

Doplňkové služby

- školení obsluhy CNC řezacího stroje
- školení CAD/CAM software pro přípravu pálicích plánů
- individuální řešení platebních podmínek (forma splátek či leasing, popřípadě dle dohody)
- individuální záruční doba
- profesionální servis (záruční, pozáruční, expresní, preventivní prohlídka, modernizace strojů, opravy plazmových zdrojů, poradenská a školicí činnost, asistence po telefonu).



V našem centru termického dělení v Golčově Jeníkově pořádáme pravidelná školení pro obchodní zástupce prodávající stroje Vanad. Informujeme je o novinkách a aktuálních změnách, které si mohou prohlédnout a odzkoušet na nainstalovaných předváděcích strojích





Navštivte největší předváděcí centrum termického dělení v ČR

Všechny zájemce srdečně zveme k návštěvě největšího stálého centra termického dělení v ČR v prostorách vývojového oddělení naší společnosti v Golčově Jeníkově.

V centru termického dělení si mohou zájemci prohlédnout naše CNC pálicí stroje Vanad a seznámit se s jejich technologickými možnostmi. V současné době je v prostorách centra nainstalováno osm CNC strojů zastupujících všechny tři metody termického dělení – autogenní, plazmové a laserové pro standardní formáty plechu.

Smyslem centra je pomoci s výběrem nejvhodnějšího CNC stroje, příslušenství a technologie. Odpovíme Vám na Vaše aktuální dotazy z praxe, ať už pálíte autogenem, plazmou či laserem. Proškolíme Vaše zaměstnance na obsluhu CNC pálicích strojů či programy pro přípravu dat.

Termín prohlídky si rezervujte na mailu obchod@erbos.sk

ERBOS s.r.o.

Horná Trnovská 432/105

01001 Žilina

IČO: 52 655 237

DIČ: 2121094140

E-mail: obchod@erbos.sk

Tel.: 0944 093 833

www.erbos.sk



Objednávky spotrebných a náhradných dielov:

E-mail: obchod@erbos.sk

Obchodné oddelenie:

Ing. Tomáš Hogh

Mobil.: 0944 093 833

E-mail: obchod@erbos.sk

Servis a montáž:

Róbert Hogh

Mobil.: 0907 363 808

E-mail: hogh@erbos.sk