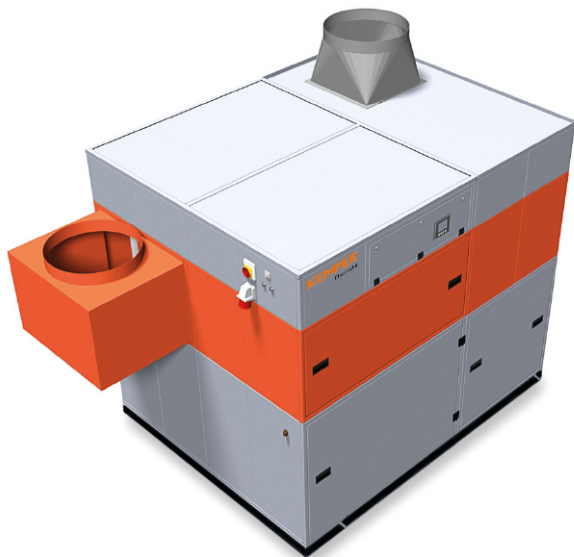


## PlasmaFil - Obj.č.: 32 50 112

- » Sací výkon do 5.040 m<sup>3</sup>/h
- » Montáž plug and play



### Oblast použití

- » Potřebný odsávací výkon do 10.000 m<sup>3</sup>/h
- » Vysoké množství kouře a prachu
- » Svařovny a brusírny
- » Výuková pracoviště a robotické svařovací linky
- » Laserové, plazmové a pálicí řezací systémy
- » Instalace venku možná

### Přednosti

- » Nekontaminované shromažďování prachu s fixací sběrné prachové nádoby stlačeným vzduchem
- » Trvalý provoz bez přerušení s automatickým čištěním filtru řízeným tlakovým spádem
- » Nižší emise hluku díky mimořádně nízké hladině zvuku
- » Jednoduchá a rychlá montáž díky dodání ve stavu připraveném na zapojení, s otvory pro vysokozdvizný vozík.
- » Velká úspora energetických nákladů při použití volitelné automatické regulace objemového průtoku v závislosti na potřebném sacím výkonu
- » Komfortní obsluha s inteligentním ovládáním pomocí dotykového displeje s diagnostickým systémem
- » Flexibilní začlenění řízení do třetích systémů, např. řezacích zařízení, s bezpotenciálovými kontakty
- » Nejlepší ochrana zdraví pracovníků díky použití filtračních patron KemTex® ePTFE s povrchovou filtrací

### Technické údaje

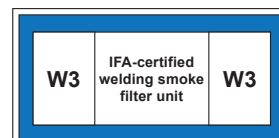
<b>Obj.č.</b>	<b>32 50 112</b>
<b>Filtr</b>	
Filtrační stupně	1
Filtrační metoda	Samočisticí filtr
Odčističovací metoda	Rotační dýza
Filtrační plocha	10 m <sup>2</sup>
Počet filtračních částí	12
Celková filtrační plocha	120 m <sup>2</sup>
Typ filtru	Filtrační patrona
Materiál filtru	ePTFE Membrána
Stupeň odlučivosti	> 99,99 %
Klasifikace prachu	M
<b>Základní údaje</b>	
	3500 m <sup>3</sup> /h
Sací výkon (max.)	5040 m <sup>3</sup> /h
Odsávací výkon	3500 - 5040 m <sup>3</sup> /h
	2650 Pa
Pracovní tlak v PA	2100 Pa
Podtlak	2650-2100 Pa
Rozměry (Š x H x V)	2378 x 1864 x 2110 mm
Hmotnost	810 kg
Výkon motoru	5,5 kW
Napěťová soustava	3 x 400 V / 50 Hz
Jmenovitý proud	10,7 A
Hladina hluku	65 dB(A)
<b>Doplňkové informace</b>	
IFA-Atest	W3-Testováno
Typ ventilátoru	Radiální ventilátor, řemenový pohon
Zásobování stlačeným vzduchem	5 - 6 bar
Výfuk	450 mm
Sání	450 mm
objem prachové nádoby	192 L

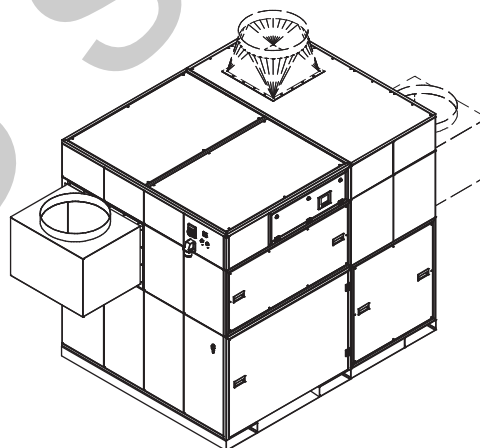
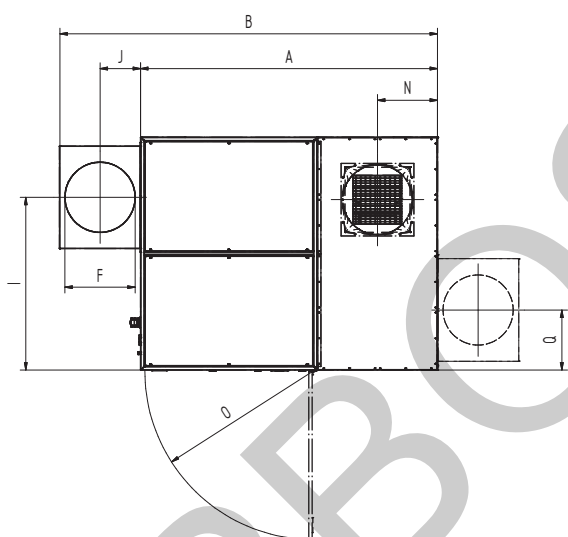
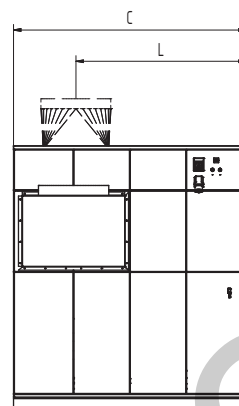
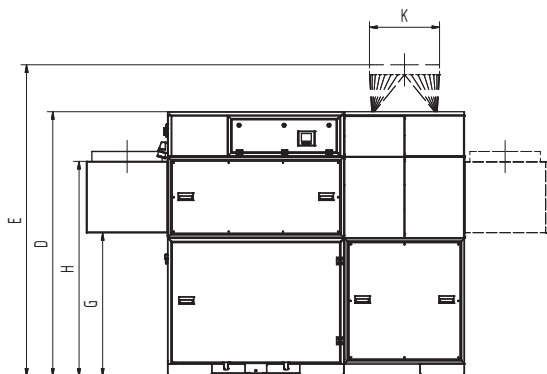
### Charakteristika

- » Automatické čištění filtru, řízené tlakovým spádem
- » Ovládání pomocí dotykového displeje
- » Odkoušeno W3/IFA
- » Filtrační patrony KemTex® ePTFE
- » Sběrná prachová nádoba s pneumatickým zvedacím zařízením
- » Předmontováno a připraveno na zapojení
- » Automatická regulace objemového průtoku (volitelné)

### Dodatečné vybavení

- » Automatická likvidace prachu – DustEvac
- » Regulace podtlaku
- » Externí zapnutí/vypnutí
- » Vstupní odlučovač jisker – SparkTrap
- » Ochranný plášť proti povětrnostním vlivům pro venkovní instalaci





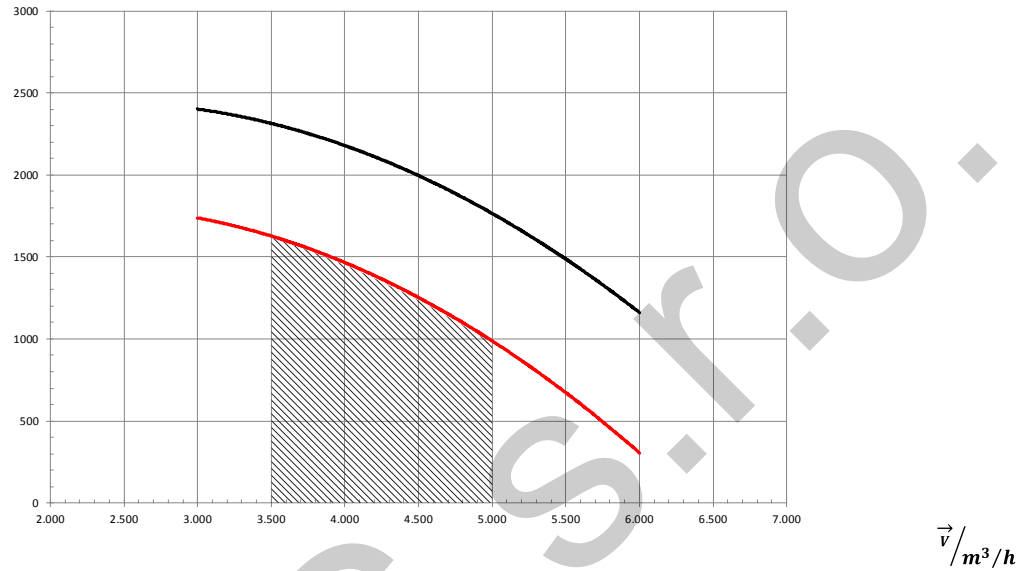
Zobrazené prechodky jsou k dostání v různých možnostech

#### Rozměry

A	2378 mm
B	2878 mm
C	1864 mm
D	2110 mm
E	2510 mm
F	450 mm
G	1146 mm
H	1776 mm
I	1608 mm
J	235 mm
K	450 mm
L	1364 mm
N	481 mm
O	1347 mm

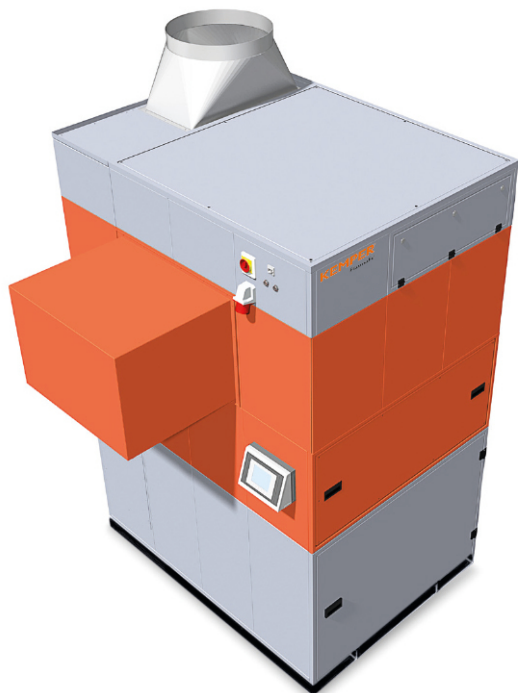
## Objemového graf

- ventilátor znalostní řada  $\frac{\Delta P_{s \text{ stat.}}}{Pa}$
- využitelná výška tlaku
- ▨ doporučená oblast použití



## PlasmaFil - Obj.č.: 32 65 28

- » Sací výkon do 6.480 m<sup>3</sup>/h
- » Montáž plug and play



### Oblast použití

- » Potřebný odsávací výkon do 10.000 m<sup>3</sup>/h
- » Vysoké množství kouře a prachu
- » Svařovny a brusírny
- » Výuková pracoviště a robotické svařovací linky
- » Laserové, plazmové a pálicí řezací systémy
- » Instalace venku možná

### Přednosti

- » Nekontaminované shromažďování prachu s fixací sběrné prachové nádoby stlačeným vzduchem
- » Trvalý provoz bez přerušení s automatickým čištěním filtru řízeným tlakovým spádem
- » Nižší emise hluku díky mimořádně nízké hladině zvuku
- » Jednoduchá a rychlá montáž díky dodání ve stavu připraveném na zapojení, s otvory pro vysokozdvizný vozík.
- » Velká úspora energetických nákladů při použití volitelné automatické regulace objemového průtoku v závislosti na potřebném sacím výkonu
- » Komfortní obsluha s inteligentním ovládáním pomocí dotykového displeje s diagnostickým systémem
- » Flexibilní začlenění řízení do třetích systémů, např. řezacích zařízení, s bezpotenciálovými kontakty
- » Nejlepší ochrana zdraví pracovníků díky použití filtračních patron KemTex® ePTFE s povrchovou filtrací

### Technické údaje

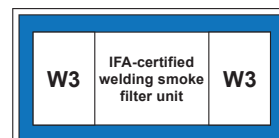
<b>Obj.č.</b>	<b>32 65 28</b>
<b>Filtr</b>	
Filtrační stupně	1
Filtrační metoda	Samočisticí filtr
Odčističovací metoda	Rotační dýza
Filtrační plocha	20 m <sup>2</sup>
Počet filtračních částí	8
Celková filtrační plocha	160 m <sup>2</sup>
Typ filtru	Filtrační patrona
Materiál filtru	ePTFE Membrána
Stupeň odlučivosti	> 99,99 %
Klasifikace prachu	M
<b>Základní údaje</b>	
	4500 m <sup>3</sup> /h
Sací výkon (max.)	6480 m <sup>3</sup> /h
Odsávací výkon	4500 - 6480 m <sup>3</sup> /h
	2750 Pa
Pracovní tlak v PA	2000 Pa
Podtlak	2750-2000 Pa
Rozměry (Š x H x V)	1413 x 1864 x 2762 mm
Hmotnost	840 kg
Výkon motoru	5,5 kW
Napětová soustava	3 x 400 V / 50 Hz
Jmenovitý proud	10,7 A
Hladina hluku	65 dB(A)
<b>Doplňkové informace</b>	
IFA-Atest	W3-Testováno
Typ ventilátoru	Radiální ventilátor, řemenový pohon
Zásobování stlačeným vzduchem	5 - 6 bar
Výfuk	450 mm
Sání	450 mm
objem prachové nádoby	192 L

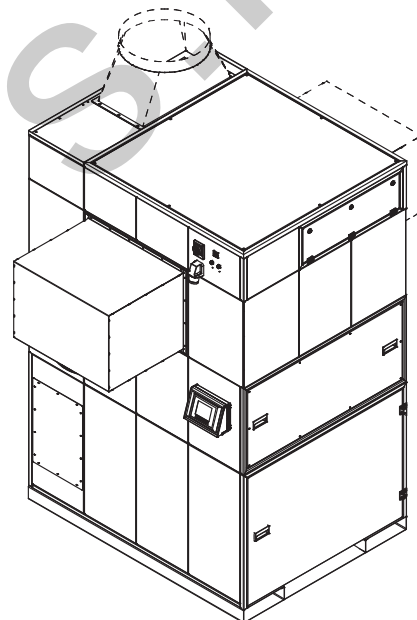
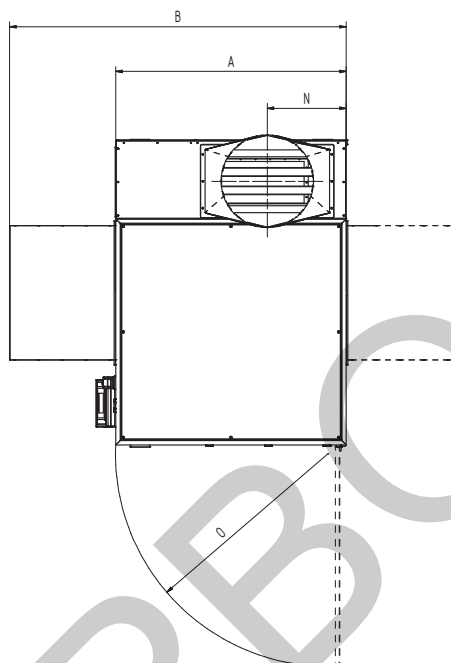
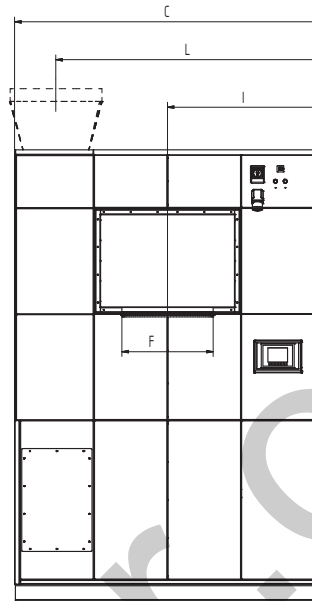
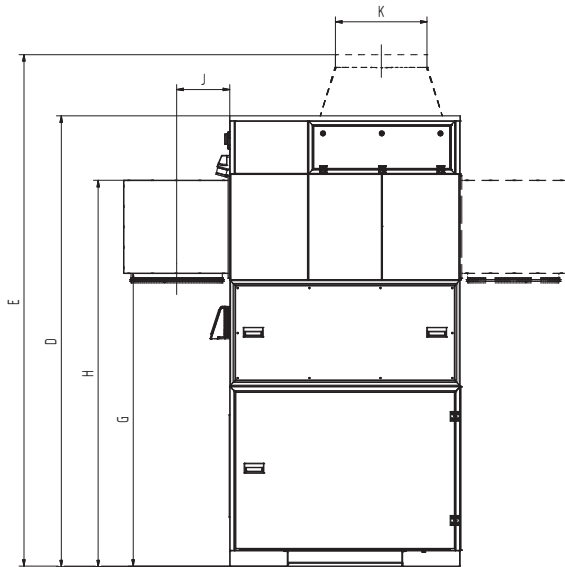
### Charakteristika

- » Automatické čištění filtru, řízené tlakovým spádem
- » Ovládání pomocí dotykového displeje
- » Odkoušeno W3/IFA
- » Filtrační patrony KemTex® ePTFE
- » Sběrná prachová nádoba s pneumatickým zvedacím zařízením
- » Předmontováno a připraveno na zapojení
- » Automatická regulace objemového průtoku (volitelné)

### Dodatečné vybavení

- » Automatická likvidace prachu – DustEvac
- » Regulace podtlaku
- » Externí zapnutí/vypnutí
- » Vstupní odlučovač jisker – SparkTrap
- » Ochranný plášť proti povětrnostním vlivům pro venkovní instalaci





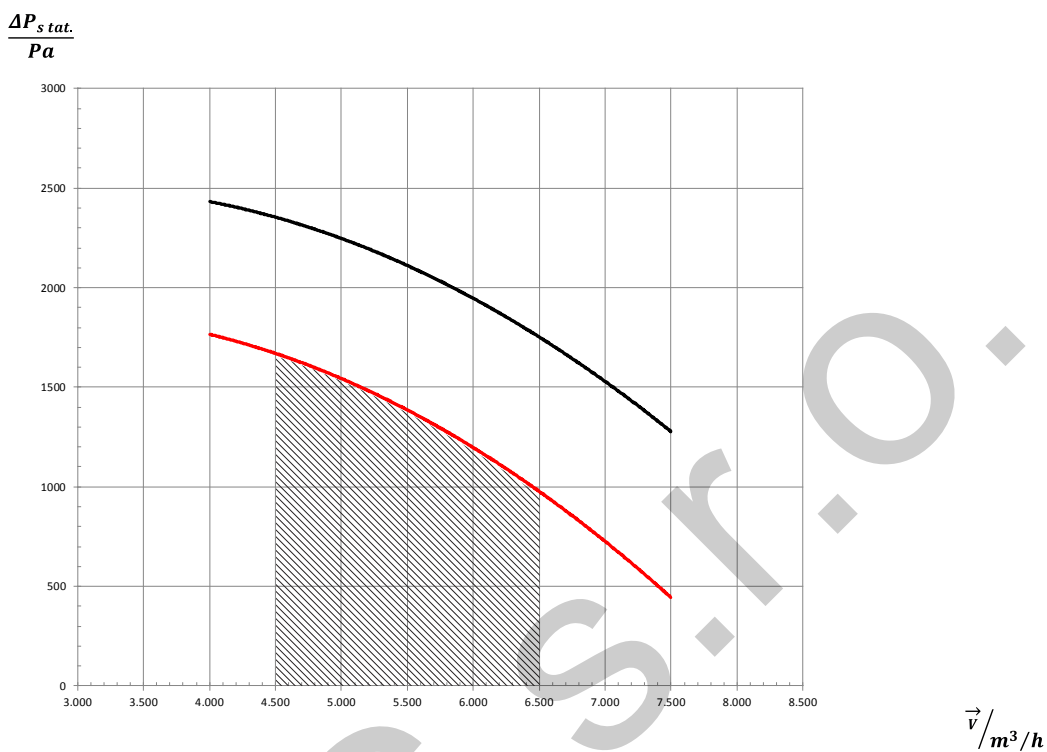
Zobrazené prechodky jsou k dostání v různých možnostech

**Rozměry**

A	1413 mm
B	2063 mm
C	1864 mm
D	2762 mm
E	3135 mm
F	450 mm
G	1794 mm
H	2367 mm
I	1932 mm
J	325 mm
K	450 mm
L	1616 mm
N	484 mm
O	1347 mm

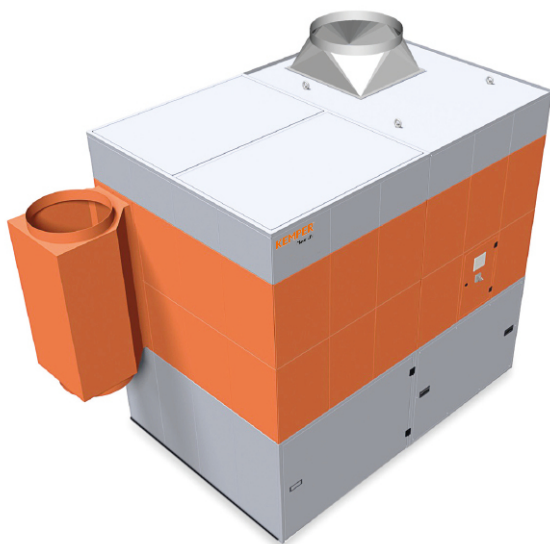
## Objemového graf

- ventilátor znalostní řada
- využitelná výška tlaku
- ▨ doporučená oblast použití



## PlasmaFil - Obj.č.: 32 85 29

- » Sací výkon do 8.640 m<sup>3</sup>/h
- » Montáž plug and play



### Oblast použití

- » Potřebný odsávací výkon do 10.000 m<sup>3</sup>/h
- » Vysoké množství kouře a prachu
- » Svařovny a brusírny
- » Výuková pracoviště a robotické svařovací linky
- » Laserové, plazmové a pálicí řezací systémy
- » Instalace venku možná

### Přednosti

- » Nekontaminované shromažďování prachu s fixací sběrné prachové nádoby stlačeným vzduchem
- » Trvalý provoz bez přerušení s automatickým čištěním filtru řízeným tlakovým spádem
- » Nižší emise hluku díky mimořádně nízké hladině zvuku
- » Jednoduchá a rychlá montáž díky dodání ve stavu připraveném na zapojení, s otvory pro vysokozdvizný vozík.
- » Velká úspora energetických nákladů při použití volitelné automatické regulace objemového průtoku v závislosti na potřebném sacím výkonu
- » Komfortní obsluha s inteligentním ovládním pomocí dotykového displeje s diagnostickým systémem
- » Flexibilní začlenění řízení do třetích systémů, např. řezacích zařízení, s bezpotenciálovými kontakty
- » Nejlepší ochrana zdraví pracovníků díky použití filtračních patron KemTex® ePTFE s povrchovou filtrací

### Technické údaje

<b>Obj.č.</b>	<b>32 85 29</b>
<b>Filtr</b>	
Filtrační stupně	1
Filtrační metoda	Samočisticí filtr
Odčističovací metoda	Rotační dýza
Filtrační plocha	20 m <sup>2</sup>
Počet filtračních částí	9
Celková filtrační plocha	180 m <sup>2</sup>
Typ filtru	Filtrační patrona
Materiál filtru	ePTFE Membrána
Stupeň odlučivosti	> 99,99 %
Klasifikace prachu	M
<b>Základní údaje</b>	
	6000 m <sup>3</sup> /h
Sací výkon (max.)	8640 m <sup>3</sup> /h
Odsávací výkon	6000 - 8640 m <sup>3</sup> /h
	2500 Pa
Pracovní tlak v PA	2050 Pa
Podtlak	2500-2050 Pa
Rozměry (Š x H x V)	2826 x 1864 x 2670 mm
Hmotnost	1600 kg
Výkon motoru	7,5 kW
Napětová soustava	3 x 400 V / 50 Hz
Jmenovitý proud	13,8 A
Hladina hluku	65 dB(A)
<b>Doplňkové informace</b>	
IFA-Atest	W3-Testováno
Typ ventilátoru	Radiální ventilátor, řemenový pohon
Zásobování stlačeným vzduchem	5 - 6 bar
Výfuk	560 mm
Sání	560 mm
objem prachové nádoby	192 L

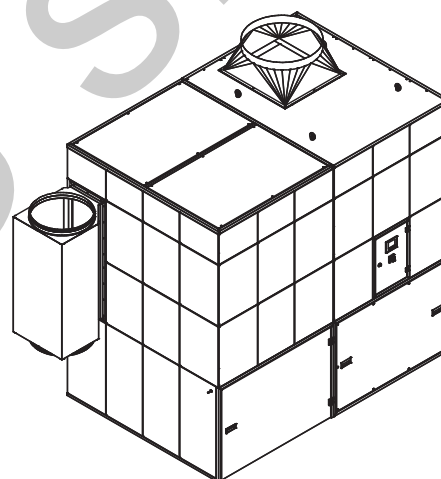
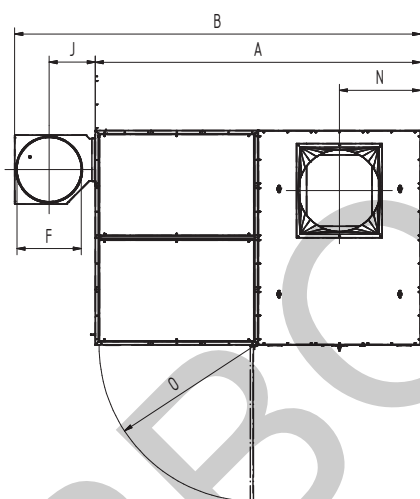
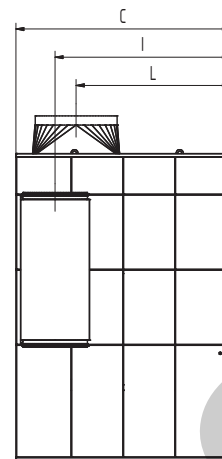
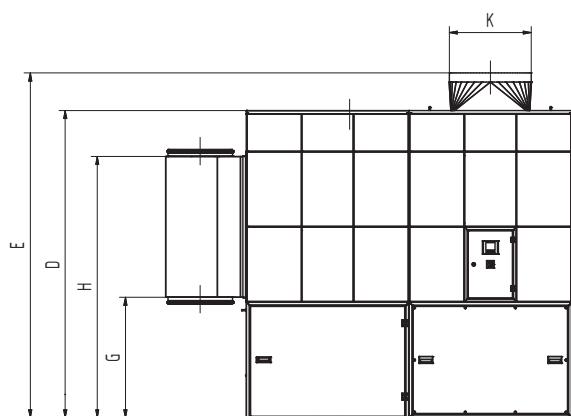
### Charakteristika

- » Automatické čištění filtru, řízené tlakovým spádem
- » Ovládním pomocí dotykového displeje
- » Odkoušeno W3/IFA
- » Filtrační patrony KemTex® ePTFE
- » Sběrná prachová nádoba s pneumatickým zvedacím zařízením
- » Předmontováno a připraveno na zapojení
- » Automatická regulace objemového průtoku (volitelné)

### Dodatečné vybavení

- » Automatická likvidace prachu – DustEvac
- » Regulace podtlaku
- » Externí zapnutí/vypnutí
- » Vstupní odlučovač jisker – SparkTrap
- » Ochranný plášť proti povětrnostním vlivům pro venkovní instalaci





Zobrazené prechodky jsou k dostání v různých možnostech

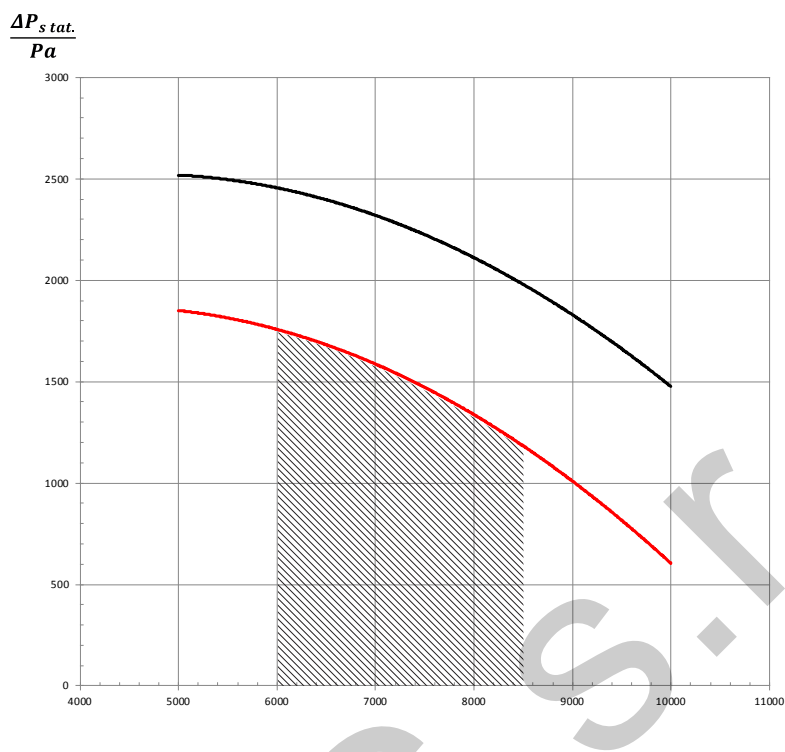
#### Rozměry

A	2826 mm
B	3526 mm
C	1864 mm
D	2670 mm
E	3020 mm
F	560 mm
G	1047 mm
H	2271 mm
I	1524 mm
J	400 mm
K	560 mm
L	1341 mm
N	707 mm
O	1347 mm



## Objemového graf

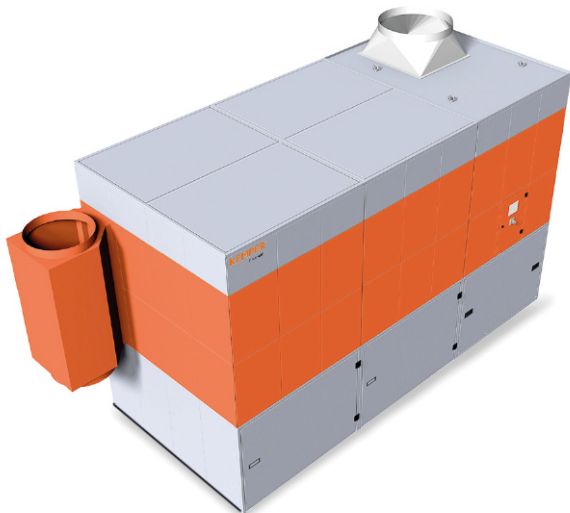
- ventilátor znalostní řada
- využitelná výška tlaku
- ▨ doporučená oblast použití



ERBOS s.r.o.

## PlasmaFil - Obj.č.: 32 110 212

- » Sací výkon do 10.800 m<sup>3</sup>/h
- » Montáž plug and play



### Oblast použití

- » Potřebný odsávací výkon do 10.000 m<sup>3</sup>/h
- » Vysoké množství kouře a prachu
- » Svařovny a brusírny
- » Výuková pracoviště a robotické svařovací linky
- » Laserové, plazmové a pálicí řezací systémy
- » Instalace venku možná

### Přednosti

- » Nekontaminované shromažďování prachu s fixací sběrné prachové nádoby stlačeným vzduchem
- » Trvalý provoz bez přerušení s automatickým čištěním filtru řízeným tlakovým spádem
- » Nižší emise hluku díky mimořádně nízké hladině zvuku
- » Jednoduchá a rychlá montáž díky dodání ve stavu připraveném na zapojení, s otvory pro vysokozdvizný vozík.
- » Velká úspora energetických nákladů při použití volitelné automatické regulace objemového průtoku v závislosti na potřebném sacím výkonu
- » Komfortní obsluha s inteligentním ovládáním pomocí dotykového displeje s diagnostickým systémem
- » Flexibilní začlenění řízení do třetích systémů, např. řezacích zařízení, s bezpotenciálovými kontakty
- » Nejlepší ochrana zdraví pracovníků díky použití filtračních patron KemTex® ePTFE s povrchovou filtrací

### Technické údaje

<b>Obj.č.</b>	<b>32 110 212</b>
<b>Filtr</b>	
Filtrační stupně	1
Filtrační metoda	Samočisticí filtr
Odčističovací metoda	Rotační dýza
Filtrační plocha	20 m <sup>2</sup>
Počet filtračních částí	12
Celková filtrační plocha	240 m <sup>2</sup>
Typ filtru	Filtrační patrona
Materiál filtru	ePTFE Membrána
Stupeň odlučivosti	> 99,99 %
Klasifikace prachu	M
<b>Základní údaje</b>	
	7500 m <sup>3</sup> /h
Sací výkon (max.)	10800 m <sup>3</sup> /h
Odsávací výkon	7500 - 10800 m <sup>3</sup> /h
	2600 Pa
Pracovní tlak v PA	2000 Pa
Podtlak	2600-2000 Pa
Rozměry (Š x H x V)	4239 x 1864 x 2670 mm
Hmotnost	2300 kg
Výkon motoru	11 kW
Napětová soustava	3 x 400 V / 50 Hz
Jmenovitý proud	20.6 A
Hladina hluku	65 dB(A)
<b>Doplňkové informace</b>	
IFA-Atest	W3-Testováno
Typ ventilátoru	Radiální ventilátor, řemenový pohon
Zásobování stlačeným vzduchem	5 - 6 bar
Výfuk	560 mm
Sání	560 mm
objem prachové nádoby	2 x 192 L

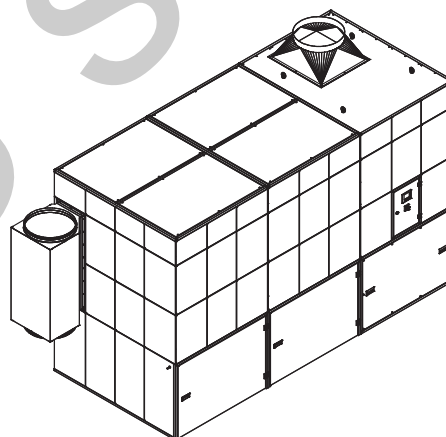
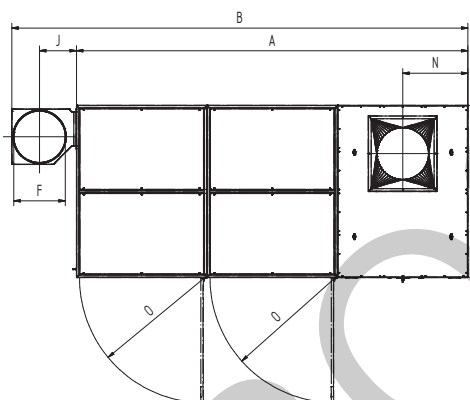
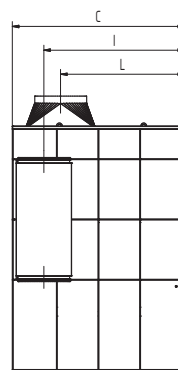
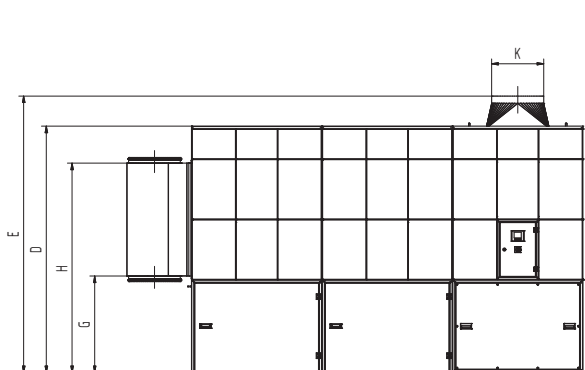
### Charakteristika

- » Automatické čištění filtru, řízené tlakovým spádem
- » Ovládání pomocí dotykového displeje
- » Odkoušeno W3/IFA
- » Filtrační patrony KemTex® ePTFE
- » Sběrná prachová nádoba s pneumatickým zvedacím zařízením
- » Předmontováno a připraveno na zapojení
- » Automatická regulace objemového průtoku (volitelné)

### Dodatečné vybavení

- » Automatická likvidace prachu – DustEvac
- » Regulace podtlaku
- » Externí zapnutí/vypnutí
- » Vstupní odlučovač jisker – SparkTrap
- » Ochranný plášť proti povětrnostním vlivům pro venkovní instalaci





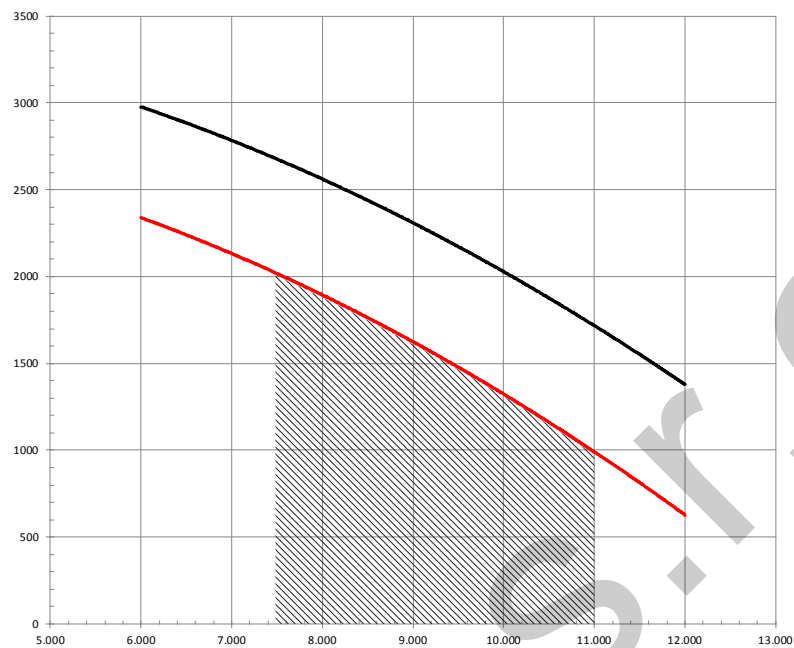
Zobrazené prechodky jsou k dostání v různých možnostech

#### Rozměry

A	4239 mm
B	4939 mm
C	1864 mm
D	2670 mm
E	3020 mm
F	560 mm
G	1047 mm
H	2271 mm
I	1524 mm
J	400 mm
K	560 mm
L	1341 mm
N	707 mm
O	1347 mm

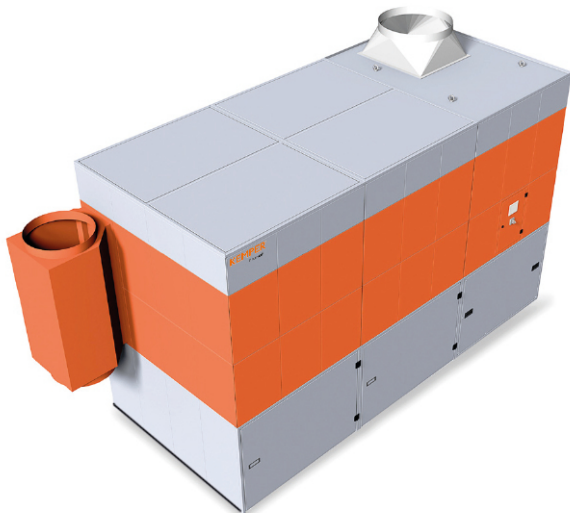
## Objemového graf

- ventilátor znalostní řada
- využitelná výška tlaku
- ▨ doporučená oblast použití

 $\frac{\Delta P_{s \text{ stat.}}}{Pa}$  $\vec{v} / m^3/h$

## PlasmaFil - Obj.č.: 32 130 213

- » Sací výkon do 12.960m<sup>3</sup>/h
- » Montáž plug and play



### Oblast použití

- » Potřebný odsávací výkon do 10.000 m<sup>3</sup>/h
- » Vysoké množství kouře a prachu
- » Svařovny a brusírny
- » Výuková pracoviště a robotické svařovací linky
- » Laserové, plazmové a pálicí řezací systémy
- » Instalace venku možná

### Přednosti

- » Nekontaminované shromažďování prachu s fixací sběrné prachové nádoby stlačeným vzduchem
- » Trvalý provoz bez přerušení s automatickým čištěním filtru řízeným tlakovým spádem
- » Nižší emise hluku díky mimořádně nízké hladině zvuku
- » Jednoduchá a rychlá montáž díky dodání ve stavu připraveném na zapojení, s otvory pro vysokozdvizný vozík.
- » Velká úspora energetických nákladů při použití volitelné automatické regulace objemového průtoku v závislosti na potřebném sacím výkonu
- » Komfortní obsluha s inteligentním ovládáním pomocí dotykového displeje s diagnostickým systémem
- » Flexibilní začlenění řízení do třetích systémů, např. řezacích zařízení, s bezpotenciálovými kontakty
- » Nejlepší ochrana zdraví pracovníků díky použití filtračních patron KemTex® ePTFE s povrchovou filtrací

### Technické údaje

<b>Obj.č.</b>	<b>32 130 213</b>
<b>Filtr</b>	
Filtrační stupně	1
Filtrační metoda	Samočisticí filtr
Odčističovací metoda	Rotační dýza
Filtrační plocha	20 m <sup>2</sup>
Počet filtračních částí	13
Celková filtrační plocha	260 m <sup>2</sup>
Typ filtru	Filtrační patrona
Materiál filtru	ePTFE Membrána
Stupeň odlučivosti	> 99,99 %
Klasifikace prachu	M
<b>Základní údaje</b>	
	9000 m <sup>3</sup> /h
Sací výkon (max.)	12960 m <sup>3</sup> /h
Odsávací výkon	9000 - 12960 m <sup>3</sup> /h
	2250 Pa
Pracovní tlak v PA	1500 Pa
Podtlak	2250-1500 Pa
Rozměry (Š x H x V)	4239 x 1864 x 2670 mm
Hmotnost	2320 kg
Výkon motoru	11 kW
Napěťová soustava	3 x 400 V / 50 Hz
Jmenovitý proud	20,6 A
Hladina hluku	65 dB(A)
<b>Doplňkové informace</b>	
IFA-Atest	W3-Testováno
Typ ventilátoru	Radiální ventilátor, řemenový pohon
Zásobování stlačeným vzduchem	5 - 6 bar
Výfuk	710 mm
Sání	560 mm
objem prachové nádoby	2 x 192 L

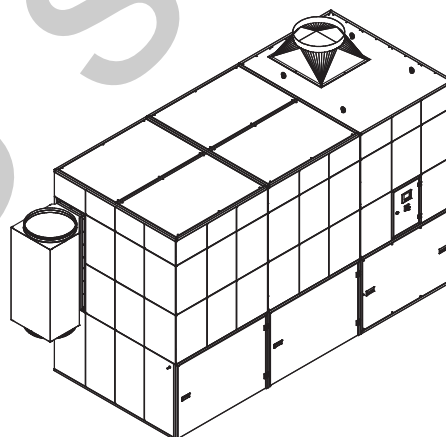
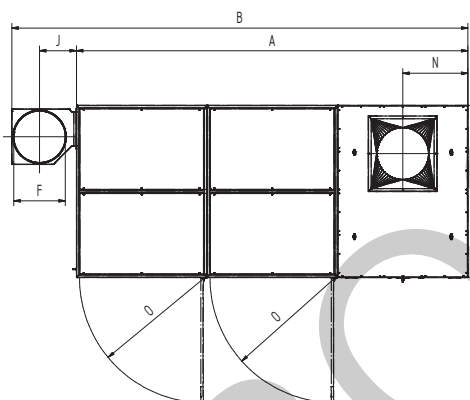
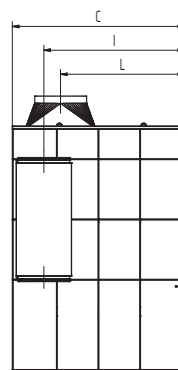
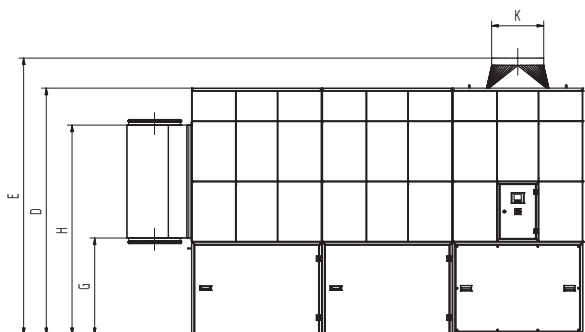
### Charakteristika

- » Automatické čištění filtru, řízené tlakovým spádem
- » Ovládání pomocí dotykového displeje
- » Odkoušeno W3/IFA
- » Filtrační patrony KemTex® ePTFE
- » Sběrná prachová nádoba s pneumatickým zvedacím zařízením
- » Předmontováno a připraveno na zapojení
- » Automatická regulace objemového průtoku (volitelné)

### Dodatečné vybavení

- » Automatická likvidace prachu – DustEvac
- » Regulace podtlaku
- » Externí zapnutí/vypnutí
- » Vstupní odlučovač jisker – SparkTrap
- » Ochranný plášť proti povětrnostním vlivům pro venkovní instalaci





Zobrazené prechodky jsou k dostání v různých možnostech

#### Rozměry

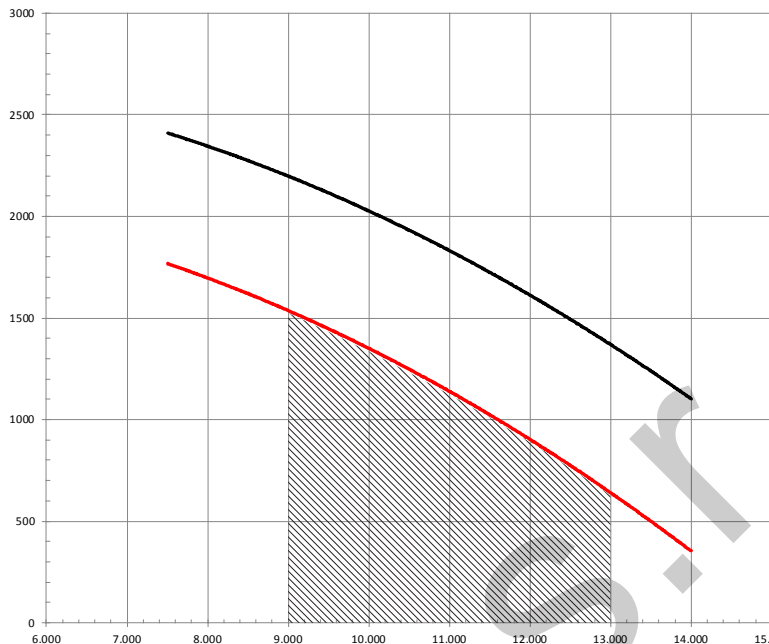
A	4239 mm
B	4939 mm
C	1864 mm
D	2670 mm
E	3020 mm
F	560 mm
G	1047 mm
H	2271 mm
I	1524 mm
J	400 mm
K	710 mm
L	1341 mm
N	707 mm
O	1347 mm



# Objemového graf

- ventilátor znalostní řada
- využitelná výška tlaku
- ▨ doporučená oblast použití

$\frac{\Delta P_{s \text{ stat.}}}{Pa}$



$\vec{v} / m^3/h$

ERBOS s.r.o.